

Клапан предохранительный резьбовой нерж.сталь тип 461

P_{настр} 0,5–70 бар DN^{1/4}–1/2"

ИСПОЛЬЗОВАНИЕ / ПРИМЕРЫ ИСПОЛЬЗОВАНИЯ

Для защиты:

- Емкостей / систем под давлением для нейтральных / не нейтральных паров, газов и жидкостей
- Для защиты паровых котлов и паровых систем

В соответствии с нормами и правилами использования соответствующей конструкции клапана и уплотнения.

- Химических заводов, биогазовых установок
- Опреснение
- Производство промышленного и медицинского оборудования
- Судов и оборудования
- В области вторичной переработки в пищевой, фармацевтической и косметической промышленности
- Применения в морских условиях

Клапаны поставляются с заводской настройкой давления срабатывания, опломбированные.



- РАБОЧАЯ СРЕДА:** Жидкости (нейтральные и не нейтральные);
Воздух, газы и технические пары (нейтральные и не нейтральные);
Водяной пар
- РАЗРЕШЕНИЕ:** TUV-сертификат испытаний 2061; D/G, F; EG-экспертиза; S/G, L; GOST-R; D/G (S/G)
- ТРЕБОВАНИЯ:** AD 2000-Лист A2; TRD 421; DIN EN ISO 4126-1; DGR 97/23/EG
- ТИПОРАЗМЕРЫ:** 1/4"–1/2"
- ТЕМПЕРАТУРЫ:** - 60 °C до + 225 °C в зависимости от исполнения
- ДАВЛЕНИЕ:** 0,5–70 бар

Классификация обществ	
Germanischer Lloyd	GL
Lloyd's Register EMEA	LR EMEA
American Bureau of Shipping	ABS
Det Norske Veritas	DNV
Bureau Veritas	BV

СПЕЦИФИКАЦИЯ МАТЕРИАЛОВ

Серия	Материал	DIN EN	ASTM / AISI
Материал корпуса на входе	Нержавеющая сталь	1.4571	AISI 316 Ti
Материал корпуса на выходе	Нержавеющая сталь	1.4408	ASTM A 351 CF-8M
Внутренние части	Нержавеющая сталь	1.4571	AISI 316 Ti
Нажимная пружина	Нержавеющая сталь	1.4310	AISI 301

www.asteama.ru

ООО "Астима", 127322, Москва, Огородный проезд, д. 20а
e-mail: info@a-stm.ru тел.: (495) 787 42 84

ИСПОЛНЕНИЕ КЛАПАНА

s	стандартное, не газоплотное исполнение полости пружины.	для нейтральных рабочих сред, без противодействия
t	Газоплотное исполнение полости пружины	для нейтральных и не нейтральных рабочих сред, без компенсации противодействия. Окружающая среда защищена от попадания в неё рабочей среды.
t	Газоплотное исполнение полости пружины	для нейтральных и не нейтральных рабочих сред, без противодействия. Окружающая среда защищена от попадания в неё рабочей среды. для нейтральных и не нейтральных, прежде всего для горючих, ядовитых и опасных для

СРЕДА

G	газообразный	Воздух, пары, газы, водяной пар
F	жидкий	Температура кипения при атмосферном давлении не должна достигаться
GF	газообразный и жидкий	Воздух, пары, газы, водяной пар и жидкости

ТИП РАЗВОЗДУШИТЕЛЯ

K	Стандартный, с вращаемым развоздушителем
L	С рычагом-развоздушителем
O	Стандартный, газоплотный без развоздушителя

ДОСТУПНЫЕ НОМИНАЛЬНЫЕ ДИАМЕТРЫ И ПРИСОЕДИНИТЕЛЬНЫЕ РАЗМЕРЫ

Номинальный диаметр DN		8	10	15
Вход		1/4" (8)	3/8" (10)	1/2" (15)
Выход	1/2" (15)	•	•	•

ТИП ПРИСОЕДИНЕНИЯ ВХОД/ВЫХОД РЕЗЬБОВЫЕ СОЕДИНЕНИЯ

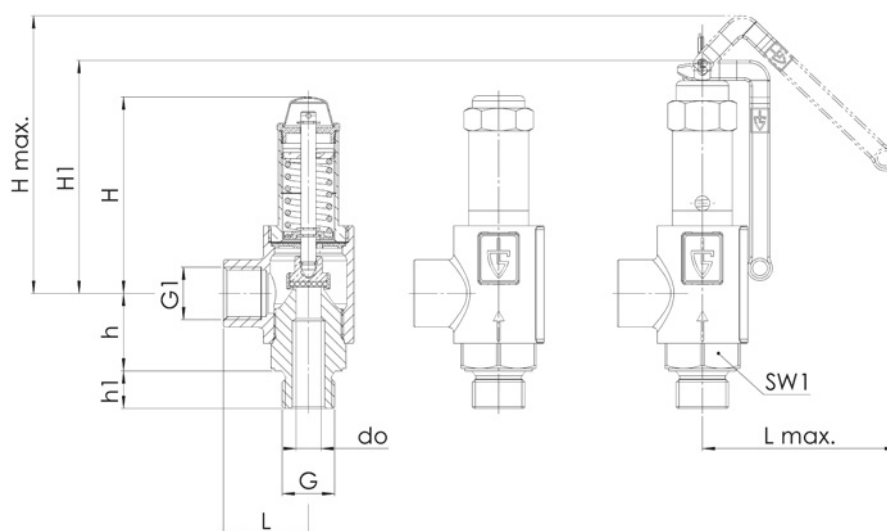
m / f	Стандарт	Наружная резьба BSP-P / Внутренняя резьба BSP-P	DIN EN ISO 228-1 / DIN EN ISO 228-1
-------	----------	---	-------------------------------------

УПЛОТНЕНИЕ

PTFE	Политетрафторэтилен	Плоское уплотнение до 22 бар	-60°C до +225°C
PTFE+Kohle	Политетрафторэтилен + углерод	Плоское уплотнение с 22,1 бар	-60°C до +225°C

НОМИНАЛЬНЫЕ ДИАМЕТРЫ, ПОДКЛЮЧЕНИЕ, УСТАНОВОЧНЫЕ РАЗМЕРЫ

Номинальный диаметр	DN	8	10	15
Присоединение DIN EN ISO 228	G	1/4" (8)	3/8" (10)	1/2" (15)
Выход DIN EN ISO 228	G1	1/2" (15)	1/2" (15)	1/2" (15)
Установочный размер в мм	L	34	34	34
	Lmax	78	78	78
	H	79	79	79
	H1	93	93	133
	Hmax	111	111	168
	h	31	31	31
	h1	12	12	15
	SW	30	30	30
do	6	8	10	
Вес	кг	0,5	0,5	0,6
Диапазон установки	бар	0,5–70	0,5–70	0,5–50



Мод. ряд	Конструкция клапана	Среда	Развоздушиватель	Номинальный диаметр DN	Тип присоединения		Присоединительный размер		Уплотнение	Параметры	Устанавливаемое давление	Кол-во
					Вход	Выход	Вход	Выход				
461	t	G	O	8	m	f	8	15	PTFE		12,3	2
461					m	f		15				
461					m	f		15				
461					m	f		15				

В этой таблице, у вас есть возможность сконфигурировать клапан в соответствии с вашими индивидуальными потребностями для настройки (подобно приведённому примеру, параметры которого вы должны предварительно удалить из таблицы). Заполните поля вручную, используя сокращения, использованные в данной таблице. Затем отшлите заполненную страницу по факсу: +7 495 787-42-84

Пожалуйста, не забудьте вашу персональную информацию, это необходимо, чтобы с Вами могла связаться наша сервисная служба.

ТАБЛИЦА МОЩНОСТЕЙ

Мощность при 10 % превышении давления срабатывания

Номинальный диаметр DN		8			10			15			
Устанавливаемое давление бар		I	II	III	I	II	III	I	II	III	
Воздух I нм ³ /ч	0,5	6	4	0,54	24	18	0,86	44	34	1,62	
	1	10	8	0,70	35	28	1,13	67	54	2,24	
	1,5	14	11	0,89	46	37	1,38	91	72	2,70	
	2	18	15	1,00	57	45	1,62	113	89	3,13	
	2,5	22	17	1,11	68	53	1,78	132	104	3,49	
	3	26	20	1,24	78	61	1,94	154	120	3,83	
	3,5	29	22	1,30	88	68	2,11	174	135	4,10	
	4	32	25	1,40	98	76	2,24	196	152	4,40	
	4,5	35	27	1,46	110	85	2,38	216	167	4,67	
	5	39	30	1,51	120	93	2,48	236	182	4,91	
	5,5	42	32	1,59	130	100	2,57	256	197	5,16	
	6	45	35	1,67	140	108	2,67	276	213	5,40	
	6,5	49	37	1,73	151	116	2,81	296	227	5,62	
	7	52	40	1,78	161	123	2,89	316	242	5,86	
	7,5	55	42	1,84	171	131	3,00	336	257	6,10	
	8	58	45	1,92	181	138	3,08	356	272	6,32	
	8,5	62	47	1,97	191	146	3,19	376	287	6,48	
	9	65	49	2,00	201	153	3,29	396	302	6,70	
	9,5	68	52	2,05	211	161	3,38	416	316	6,88	
	10	72	54	2,11	222	168	3,46	436	331	7,07	
	11	78	59	2,16	242	183	3,62	476	361	7,43	
	12	85	64	2,27	262	198	3,78	516	390	7,72	
	13	94	71	2,35	283	213	3,94	556	419	8,10	
	14	101	76	2,43	303	228	4,08	596	449	8,37	
	15	108	81	2,54	323	243	4,21	636	479	8,75	
	16	114	86	2,62	344	258	4,37	676	508	9,05	
	17	121	91	2,70	364	273	4,51	716	537	9,32	
	18	128	96	2,78	384	288	4,62	756	566	9,56	
	19	135	101	2,86	420	314	4,81	796	596	9,87	
	Пар II кг/ч	20	142	106	2,90	441	330	4,93	836	625	10,13
		21	153	114	2,97	470	351	5,05	876	655	10,38
		22	160	120	3,04	491	367	5,17	916	684	10,62
	Вода III м ³ /ч	23	167	125	3,11	513	383	5,29	956	714	10,86
		24	174	130	3,18	534	399	5,40	996	743	11,09
		25	181	135	3,25	556	415	5,51	1036	773	11,32
26		188	-	3,31	577	-	5,62	1076	-	11,55	
27		195	-	3,37	599	-	5,73	1116	-	11,77	
28		202	-	3,43	620	-	5,83	1156	-	11,98	
29		209	-	3,50	641	-	5,94	1196	-	12,20	
30		216	-	3,56	663	-	6,04	1236	-	12,40	
32		230	-	3,67	706	-	6,24	1316	-	12,81	
34		244	-	3,79	749	-	6,43	1396	-	13,21	
36		258	-	3,89	792	-	6,62	1475	-	13,59	
38		272	-	4,00	835	-	6,80	1555	-	13,96	
40		286	-	4,11	877	-	6,97	1635	-	14,32	
42		300	-	4,21	920	-	7,15	1715	-	14,68	
44		314	-	4,31	963	-	7,31	1795	-	15,02	
46		328	-	4,40	1006	-	7,48	1875	-	15,36	
48		342	-	4,50	1049	-	7,64	1955	-	15,69	
50		355	-	4,59	1092	-	7,80	2035	-	16,01	
52		369	-	4,68	1135	-	7,95	2115	-	16,33	
54		383	-	4,77	1178	-	8,10	2195	-	16,64	
56		397	-	4,86	1221	-	8,25	2275	-	16,95	
58		411	-	4,94	1263	-	8,40	2355	-	17,25	
60		425	-	5,03	1306	-	8,54	2435	-	17,54	
62	439	-	5,11	1349	-	8,68	2515	-	17,83		
64	453	-	5,19	1392	-	8,82	2595	-	18,12		
66	467	-	5,27	1435	-	8,96	2675	-	18,40		
68	481	-	5,35	1478	-	9,09	2755	-	18,68		
70	495	-	5,43	1521	-	9,22	2835	-	18,95		