

## ПРЕДОХРАНИТЕЛЬНЫЙ КЛАПАН ТИП 652 SGK

из красной латуни с резьбовым соединением и функцией подрыва

### ИСПОЛЬЗОВАНИЕ / ПРИМЕРЫ ИСПОЛЬЗОВАНИЯ

Для защиты:

- Емкостей I систем под давлением для воды и нейтральных жидкостей

- Емкостей I систем под давлением для воздуха, нейтральных газов и паров
- Паровых котлов

В соответствии с нормами и правилами использования соответствующей конструкции клапана и уплотнения.

- Защита насосов
- Системы повышения давления
- Системы охлаждения/кондиционирования
- Мини-парогенераторы

Клапаны поставляются с заводской настройкой давления срабатывания, опломбированные.

**РАБОЧАЯ СРЕДА:** Жидкости (нейтральные);  
Воздух, газы и технические пары (нейтральные);  
Водяной пар

**ТИПОРАЗМЕРЫ:** 1/2"–2"

**ТЕМПЕРАТУРЫ:** -60 °С до + 200 °С в зависимости от исполнения

**ДАВЛЕНИЕ:** 1,0–16 бар



### ТИП ПРИСОЕДИНЕНИЯ ВХОД/ВЫХОД РЕЗЬБОВЫЕ СОЕДИНЕНИЯ

<b>f / f</b>	Стандарт	Внутренняя резьба BSP-P1 Внутренняя резьба BSP-P	DIN EN ISO 228-1 /DIN EN ISO 228-1	Стандарт труб DIN 11850
--------------	----------	---	------------------------------------	-------------------------

### УПЛОТНЕНИЕ

<b>FKM</b>	Фторуглерод	Эластомерное плоское уплотнение	-20 °С до +200 °С	-20 °С до +200 °С
------------	-------------	---------------------------------	-------------------	-------------------

Только для Типа 652 sGK для воздуха, нем трап ьных паров

### ОПЦИИ

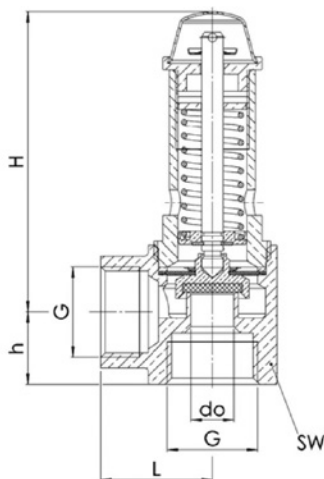
Специальные исполнения под конкретные параметры клиентов по запросу.

### НОМИНАЛЬНЫЕ ДИАМЕТРЫ, ПОДКЛЮЧЕНИЕ, УСТАНОВОЧНЫЕ РАЗМЕРЫ

Номинальный диаметр	DM	15	20	25	32	40	50
Присоединение DIN EN ISO 228	G	1/2" (15)	3/4" (20)	1" (25)	1 1/4" (32)	1 1/2" (40)	2" (50)
Выход DIN EN ISO 223	G	1/2" (15)	3/4" (20)	1" (25)	1 1/4" (32)	1 1/2" (40)	2" (50)
Установочный размер в мм	L	26	31	35	40	46	54
	H	70	70	80	100	140	155
	h	17	18	22	25	28	34
	SW	27	32	40	49	56	68
	do	10	13	16	18	22	25
Вес	кг	0,2	0,3	0,5	0,7	1.2	1.6
Диапазон установки	бар	1–16	1–16	1–16	1–16	1–16	1–16

**МАТЕРИАЛЫ**

Серия	Материал	DIN EN	ASTM 1 AISI
Материал корпуса на входе	Красная латунь	CC499K	UNSC83S00
Материал корпуса на выходе	Красная латунь	CC499K	UNS C83600
Внутренние части	Латунь	CW614N	UNSC37700
Нажимная пружина	Пружина из пружинно стальной проволоки, с защитой от коррозии	14200	-



Примечание: подрыв предохранительного клапана осуществляется путем вращения рукоятки.

Ø DN	1/2" (15)			1/4" (20)			1" (25)			1-1/4" (32)			1-1/2" (40)			2" (50)		
	I	II	III	I	II	III	I	II	III	I	II	III	I	II	III	I	II	III
1	31	25	1,15	53	42	2,55	80	64	3,87	102	81	4,89	152	121	7,31	196	157	9,44
1,5	40	32	1,85	67	53	3,13	102	81	4,73	128	102	5,99	192	152	8,95	248	197	11,56
г	48	38	2,14	81	64	3,61	123	97	5,47	155	122	6,92	232	183	10,33	299	236	13,35
2,5	56	44	2,39	95	74	4,03	144	113	6,11	182	143	7,73	272	213	11,55	351	275	14,92
3	64	50	2,62	109	85	4,42	165	129	5,69	203	163	3,47	311	243	12,66	402	314	16,34
3,5	73	57	2,82	123	96	4,77	186	145	7,23	235	183	9,15	351	273	13,67	454	353	17,65
4	81	63	3,02	137	106	5,1	207	160	7,73	262	203	9,78	391	303	14,62	505	392	18,87
4,5	89	69	3,2	150	117	5,41	228	176	8,2	288	223	10,38	431	333	15,5	556	431	20,02
5	97	75	3,38	164	127	5,71	249	192	8,64	315	243	10,94	471	363	16,34	608	469	21,1
5,5	105	82	3,54	178	138	5,98	270	208	9,06	342	264	11,47	511	394	17,14	659	508	22,13
6	114	88	3,7	192	148	6,25	291	224	9,47	368	284	11,98	550	424	17,9	711	547	23,11
6,5	122	94	3,85	206	158	6,51	312	240	9,85	395	304	12,47	590	453	18,63	762	585	24,06
7	130	100	3,99	220	168	6,75	333	255	10,23	422	323	12,94	630	482	19,33	814	623	24,97
7,5	138	106	4,13	234	179	6,99	354	271	10,59	448	343	13,4	670	512	20,01	865	662	25,84
S	147	112	4,27	248	189	7,22	375	287	10,93	475	363	13,84	710	542	20,67	917	700	26,69
8,5	155	118	4,4	262	200	7,44	396	303	11,27	502	383	14,26	750	572	21,3	963	738	27,51
9	163	124	4,53	276	210	7,65	418	318	11,6	528	402	14,68	789	601	21,92	1019	776	28,31
9,5	171	130	4,65	290	220	7,86	439	334	11,9	555	422	15,08	829	631	22,52	1071	814	29,08
10	180	136	4,77	303	230	8,07	460	349	12,22	582	442	15,47	869	660	23,11	1122	852	29,84
11	196	*	2,78	331	*	6,82	502	*	12,82	635	*	14,42	949	*	23,56	1225	*	31,3
12	212	*	2,91	359	*	7,12	544	*	13,39	688	*	15,06	1028	*	24,61	1328	*	32,69
13	229	*	3,02	387	*	7,41	586	*	13,94	742	*	15,68	1108	*	25,62	1431	*	34,02
14	245	*	3,14	415	*	7,69	628	*	14,46	795	*	16,27	1188	*	26,58	1534	*	35,31
IS	262	*	3,25	443	*	7,96	670	*	14,97	848	*	16,84	1267	*	27,52	1637	*	36,55
16	278	*	3,36	470	*	8,22	713	*	15,46	902	*	17,39	1347	*	28,42	1740	*	37,75

Воздух I, НмЗ/ч      Пар II, кг/ч      Вода III, мЗ, /ч