

## КЛАПАН РЕДУКЦИОННЫЙ ТИП 683, из красной латуни, проходной, резьбовой, 3/8"–1 1/4", Рвх 50 бар, Рвых 1,5–10 бар, -10 – +95 °С

### ИСПОЛЬЗОВАНИЕ / ПРИМЕРЫ ИСПОЛЬЗОВАНИЯ

Для защиты:

- Коммерческих и промышленных объектов от колебаний давления на входе.

Редукторы давления используются в том случае, если в трубопроводной сети, несмотря на колебания давления на входе, необходимо поддерживать строго определенное давление на выходе.

- Защиты систем со сжатым воздухом
- Защиты пневматических систем управления
- Бустерных станций на стороне воздуха
- Судостроение и судовое оборудование



**РАБОЧАЯ СРЕДА:** Воздух, газы и технические пары (нейтральные)  
**РАЗРЕШЕНИЕ:** Европейская директива для оборудования под давлением; GOST-R  
**ТРЕБОВАНИЯ:** DGR 97/23/EG  
**ТИПОРАЗМЕРЫ:** 3/8"–1 1/4"  
**ТЕМПЕРАТУРЫ:** - 10 °С до + 95 °С  
**ДАВЛЕНИЕ:** Входящее давление: до 50 бар  
 Давление на выходе: 1,5 до 10 бар в зависимости от исполнения

Классификация обществ	
Germanischer Lloyd	GL
Lloyd's Register EMEA	LR EMEA
American Bureau of Shipping	ABS
Bureau Veritas	BV

### СПЕЦИФИКАЦИЯ МАТЕРИАЛОВ

Серия	Материал	DIN EN	ASTM / AISI
Материал корпуса на входе	Красная латунь	CC499K	UNS C83600
Материал корпуса на выходе	Красная латунь	CC499K	UNS C83600
Внутренние части	Латунь	CW614N	UNS C37700
Нажимная пружина	Пружинная сталь	1.1200	

### ИСПОЛНЕНИЕ КЛАПАНА

m	с мембраной	высококачественная мембрана из жаропрочного эластомера, с тканевой вставкой. Настройка давления через настроечный шпindel. Цельнометаллическое исполнение клапанной вставки, на корпусе с обеих сторон предусмотрено подключение манометра G 1/4".
---	-------------	--

### СРЕДА

G	газообразный	Сжатый воздух и нейтральные газы
---	--------------	----------------------------------

[www.asteama.ru](http://www.asteama.ru)

ООО "Астима", 127322, Москва, Огородный проезд, д. 20а  
 e-mail: [info@a-stm.ru](mailto:info@a-stm.ru) тел.: (495) 787 42 84

**ТИП РАЗВОЗДУШИВАТЕЛЯ**

<b>0</b>	без развоздушителя
----------	--------------------

**ДИАПАЗОН ДАВЛЕНИЯ НА ВЫХОДЕ**

<b>SP</b>	<b>Стандартное исполнение</b>	Давление на входе: до 50 бар (для 1 1/4" до 30 бар) Максимальная степень редуцирования 10:1	Диапазон давления на выходе: от 1,5 до 10 бар
-----------	-------------------------------	--	---

**ДОСТУПНЫЕ НОМИНАЛЬНЫЕ ДИАМЕТРЫ И ПРИСОЕДИНИТЕЛЬНЫЕ РАЗМЕРЫ**

Номинальный диаметр DN	10	15	20	25	32
Резьбовое соединение на входе	3/8" (10)	1/2" (15)	3/4" (20)	1" (25)	1 1/4" (32)
Резьбовое соединение на выходе	3/8" (10)	3/4" (20)	3/4" (20)	1" (25)	1 1/4" (32)

**ТИП ПРИСОЕДИНЕНИЯ ВХОД/ВЫХОД РЕЗЬБОВЫЕ СОЕДИНЕНИЯ**

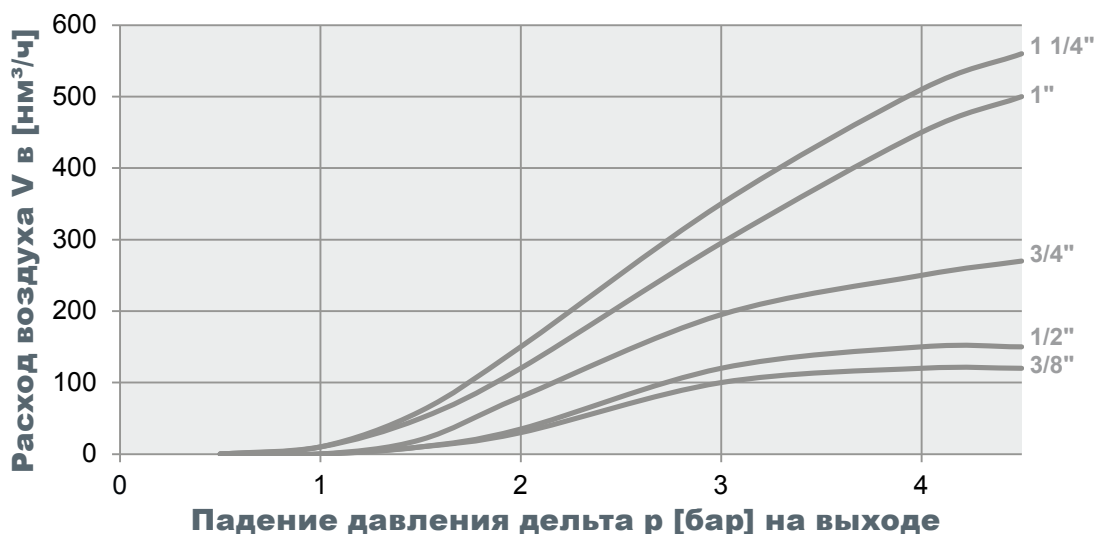
<b>f / f</b>	<b>Стандарт</b>	Внутренняя резьба BSP-P / Внутренняя резьба BSP-P	DIN EN ISO 228-1 / DIN EN ISO 228-1
--------------	-----------------	---	-------------------------------------

**УПЛОТНЕНИЕ**

<b>NBR</b>	Нитрил-Бутадиен	Мембрана и уплотнение из эластомера	-10°C до +95°C
------------	-----------------	-------------------------------------	----------------

**ОПЦИИ**

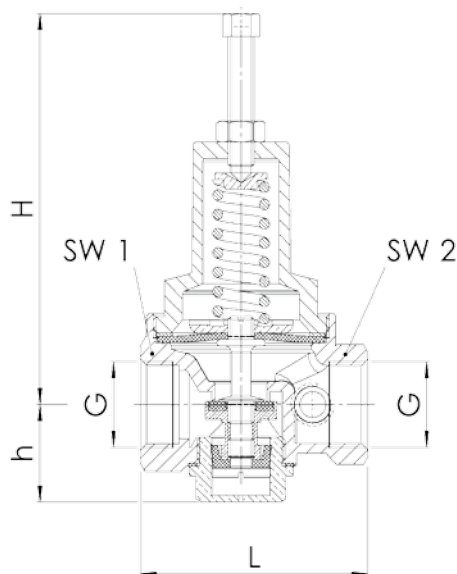
За дополнительную плату	
Манометры тип 36 и 40	Раздел принадлежности

**Определение присоединительных диаметров и мощности**


**НОМИНАЛЬНЫЕ ДИАМЕТРЫ, ПОДКЛЮЧЕНИЕ, УСТАНОВОЧНЫЕ РАЗМЕРЫ**

Номинальный диаметр	DN	10	15	20	25	32
Присоединение DIN EN ISO 228	G	3/8" (10)	1/2" (15)	3/4" (20)	1" (25)	1 1/4" (32)
Давление на входе, до	бар	50	50	50	50	30
Давление на выходе 1	бар	1,5–10	1,5–10	1,5–10	1,5–10	1,5–10
Установочный размер в мм	L	73	73	70	87	100
	H	100	100	120	165	175
	h	22	22	30	35	43
	SW1	27	27	36	44	54
	SW2	27	27	32	40	49
Вес	кг	0,5	0,5	0,8	1,4	2,0

1Максимальная степень редуцирования 10:1



Мод. ряд	Конструкция клапана	Среда	Развоз-душива-тель	Диапазон давления на выходе	Номин. диаметр DN	Тип присоеди-нения		Присоединитель-ный размер		Уплотнение	Параметры	Фикс. настройка оп-ционально	Кол-во
						Вход	Выход	Вход	Выход				
683	m	G	O	SP	20	f	f	20	20	NBR	Манометр 36		5
683	m	G	O	SP	32	f	f	32	32	NBR		4,0	1
683	m	G	O	SP		f	f			NBR			
683	m	G	O	SP		f	f			NBR			

В этой таблице, у вас есть возможность сконфигурировать клапан в соответствии с вашими индивидуальными потребностями для настройки (подобно приведённому примеру, параметры которого вы должны предварительно удалить из таблицы). Заполните поля вручную, используя сокращения, использованные в данной таблице. Затем отошлите заполненную страницу по факсу: +7 495 787-42-84

Пожалуйста, не забудьте вашу персональную информацию, это необходимо, чтобы с Вами могла связаться наша сервисная служба.

[www.asteama.ru](http://www.asteama.ru)

ООО "Астима", 127322, Москва, Огородный проезд, д. 20а  
e-mail: info@a-stm.ru тел.: (495) 787 42 84