

ЭЛЕКТРОПРИВОД ST 5114



ТЕХНИЧЕСКИЕ ХАРАКТЕРИСТИКИ

Тип ST 5114-	-55	-37	-17	-54	-36	-16
Усилие перестановочное, кН	10					
Ход, мм	макс. 80					
Скорость, мм/с	0,28	0,44	0,88	0,28	0,44	0,88
Потребляемая мощность, ВА	46	80	80	32	66	66
Напряжение	24 В, 115 В, 230 В, 50 / 60 Гц *			3 ~400 В		
Режим работы	Кратковременно 2 вкл./с					
Продолжительность включения	100 % ED (-55/-54) 50 % ED (-37/-36/-17/-16)					
Концевые выключатели	2 Дремо- + 1 концевой выключатель					
Дополнительные концевые выключатели	2 концевой выключатель					
Класс защиты	IP 65, EN 60529 (DIN VDE 0470-1)					
Температура окружающей среды	-20°С...+60°С**					
Монтажное положение	Любое, за исключением приводом вниз					
Кабельные вводы	4 x M 20					
Масса, кг	10,3					

*При 60Гц скорость и потребление энергии возрастает на 20%

** Если используется с электропозиционером, то диапазон температуры окружающей среды должен быть эквивалентен диапазону температуры позиционера

ДОПОЛНИТЕЛЬНОЕ ОБОРУДОВАНИЕ

Потенциометр		Макс. 2	200, 500, 1k, 5k Ohm
Потенциометр(тандем)		Макс. 2	200, 500, 1k, 5k Ohm
Индикатор положения	MU 4522, 3-х проводн. MU 4524, 2-х проводн.	Выход	(0)4...20 mA 0..10 В DC
Позиционер	RE 3447	Вход Выход	(0)4..0 mA 0..10В DC 4..20mA, 2..10В DC
CAN-Open(маршрут)	BS 4591	Вход Выход	4...20 mA, 2..10 В DC 4...20 mA, 2..10 В DC
Profibus DP(маршрут)	BS 4581	Вход Выход	4...20 mA, 2..10 В DC 4...20 mA, 2..10 В DC
Нагреватель	24 В, 115 В, 230 В, 8 Вт		

Другие возможные опции по запросу

РАЗМЕРЫ

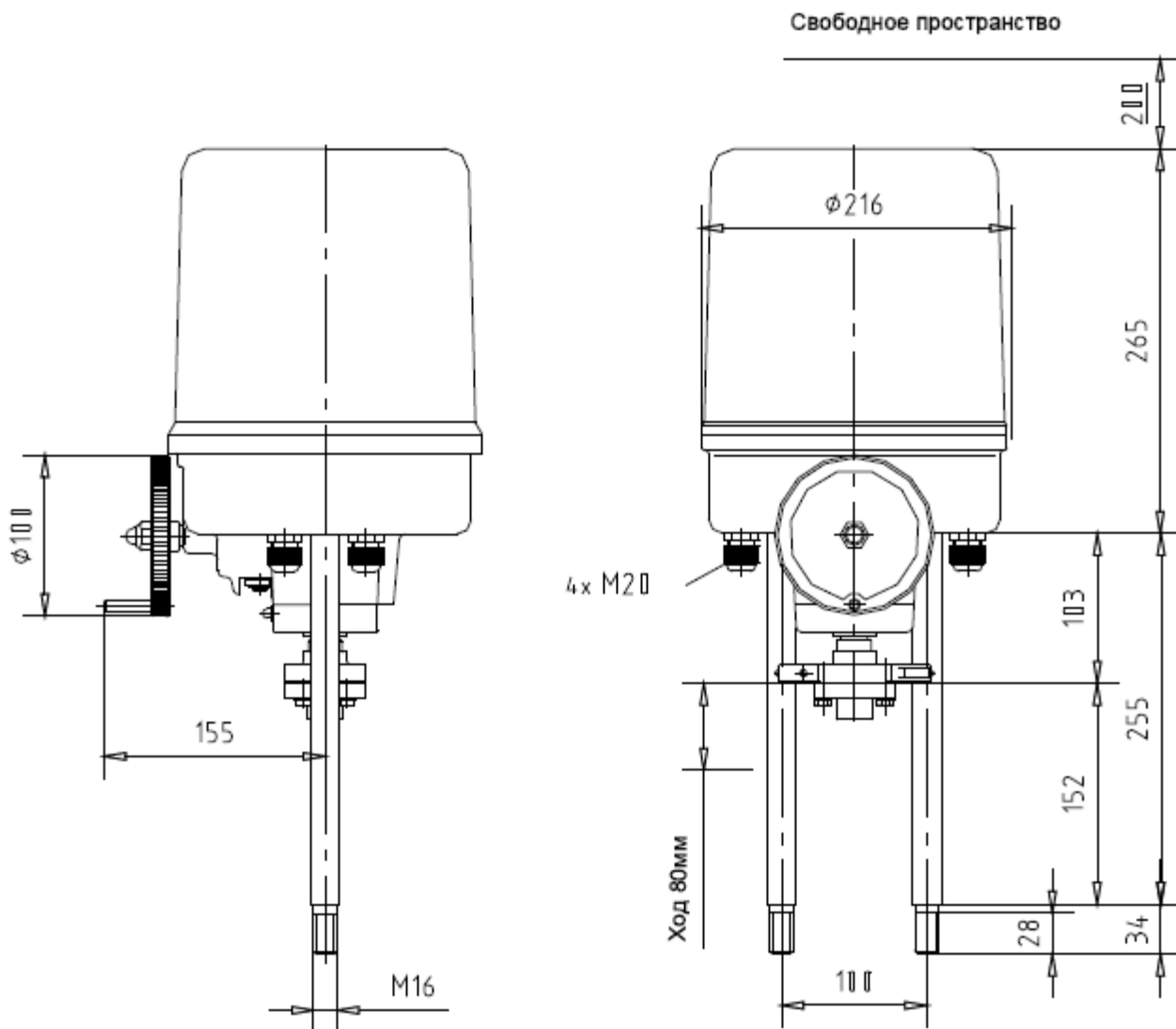
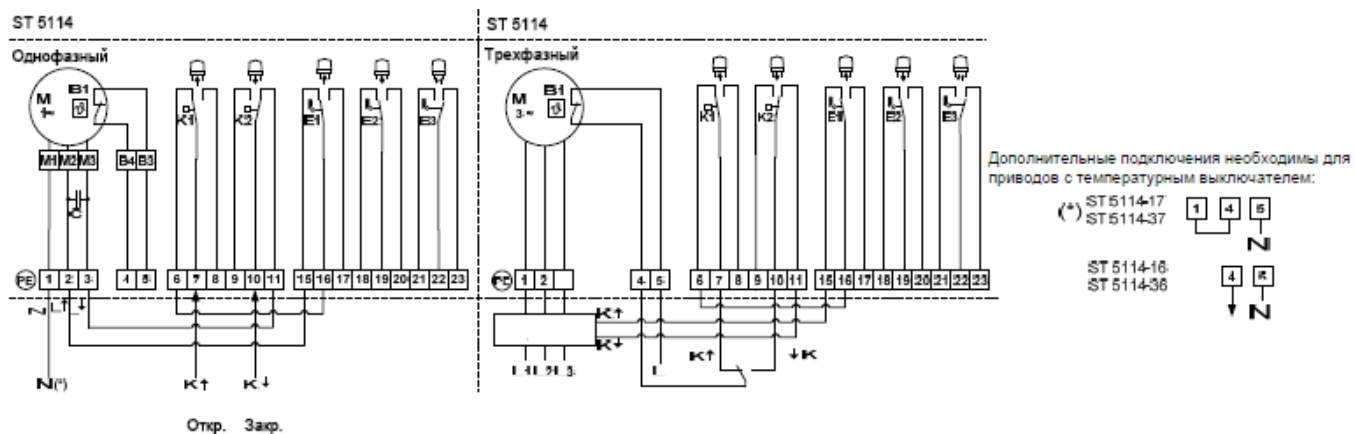
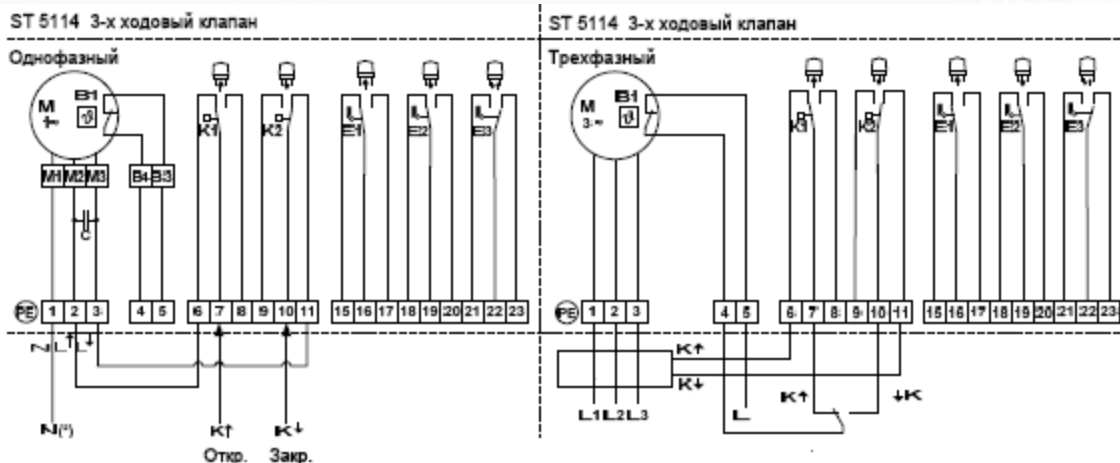
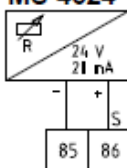


СХЕМА ЭЛЕКТРИЧЕСКОГО ПОДКЛЮЧЕНИЯ

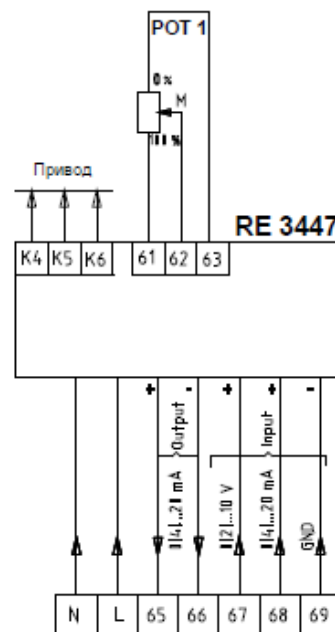
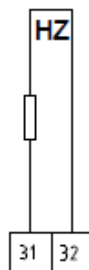
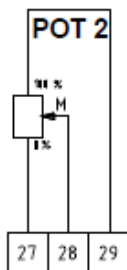
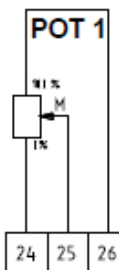
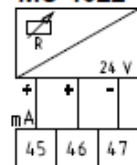




MU 4524



MU 4522



E1	Концевой выключатель	Верхнее положение
E2	Концевой выключатель	Нижнее положение
E3	Концевой выключатель	Промежуточное положение
E4	Концевой выключатель	Промежуточное положение

POT	Потенциометр
HZ	Нагреватель
MU	Индикатор положения
RE	Позиционер
C	Конденсатор
B1	Температурный выключатель

ПРИМЕЧАНИЕ

Пожалуйста, смотрите вложенную схему подключения

Нагреватель требует постоянного источника питания

ЗАПАСНЫЕ ЧАСТИ

Поз.	Номер	Наименование	
050	CADH51130009	Крышка	
110	CSPT14000009	Штоковая группа	
140	CZRA51140009	Шестерня 0	
150	CZRA51131109	Шестерня 1	
160	CZRA51132109	Шестерня 2	-16, -17
	CZRA51132209		-36, -37
	CZRA51132309		-54, -55
170	CZRA51133009	Шестерня 3	
180	CZRA51134009	Шестерня 4	-36, -37
	CZRA51134109		-54, -55
200	CRAH13000009	Ручной дублер	
410 + 420	СМОК -17, -37 СМОК -55	Двигатель + конденсатор	
410	СМОТ -16, -36	Двигатель	-16, -36
	СМОТ -54		-54
420	EKDS -17, -37	Конденсатор	-17, -37
	EKDS -55		-55
430	CPLECB -16, -36, -54	Концевой выключатель РСВ	-16, -36, -54
	CPLECB -17, -37		-17, -37
	CPLECB -55		-55
520	CSTZ51140009	Монтажная стойка	
530	CHRM5114A009	Группа обратной связи	



