

ЭЛЕКТРОПРИВОД ST 5116



ТЕХНИЧЕСКИЕ ХАРАКТЕРИСТИКИ

Тип ST 5116-	-20	-60	-61
Усилие перестановочное, кН	20		
Ход, мм	макс. 80		
Скорость, мм/с	0,3	0,85	1,7
Потребляемая мощность, ВА	180	180	180
Торможение прикл., ВА	-----	-----	20
Напряжение	3 ~ 400 В 50/60 Гц*		
Режим работы	Кратковременно 2 вкл./с		
Продолжительность включения	50 % ED / 50 HZ 25 % ED / 60 HZ		
Концевые выключатели	макс. 250В AC / 6А		
Класс защиты	IP 55, DIN VDE 0470		
Температура окружающей среды	-20°С...+60°С**		
Монтажное положение	Любое, за исключением приводом вниз		
Кабельные вводы	3 x M 20		
Масса, кг	22		

*При 60Гц скорость и потребление энергии возрастает на 20%

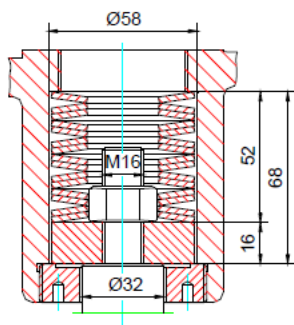
** Если используется с электропозиционером, то диапазон температуры окружающей среды должен быть эквивалентен диапазону температуры позиционера

ДОПОЛНИТЕЛЬНОЕ ОБОРУДОВАНИЕ

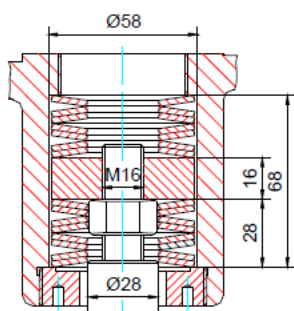
Потенциометр		Макс. 2	200, 500, 1k, 5k Ohm
Потенциометр(тандем)		Макс. 2	200, 500, 1k, 5k Ohm
Индикатор положения	MU 4522, 3-х проводн. MU 4524, 2-х проводн.	Выход	(0)4...20 mA 0..10 В DC
Позиционер	RE 3447+Модуль защиты*	Вход Выход	(0)4..0 mA 0..10В DC 4..20mA, 2...10В DC
CAN-Open(маршрут)	BS 4591	Вход Выход	4...20 mA, 2..10 В DC 4...20 mA, 2..10 В DC
Profibus DP(маршрут)	BS 4581	Вход Выход	4...20 mA, 2..10 В DC 4...20 mA, 2..10 В DC
Нагреватель		24 В, 115 В, 230 В, 8 Вт	

* Модуль защиты необходим только для установки на привод 400В.

КОМПАНОВКА ПРУЖИННЫХ БЛОКОВ



2-х ходовый клапан, 3-х ходовый разделяющий клапан
 Одиная компоновка: 1xØ56xØ28,5x3
 Двойная компоновка: 14xØ56xØ28,5x3



3-х ходовый смешивающий клапан
 Одиная компоновка: 1xØ56xØ28,5x3
 Двойная компоновка: 14xØ56xØ28,5x3

РАЗМЕРЫ

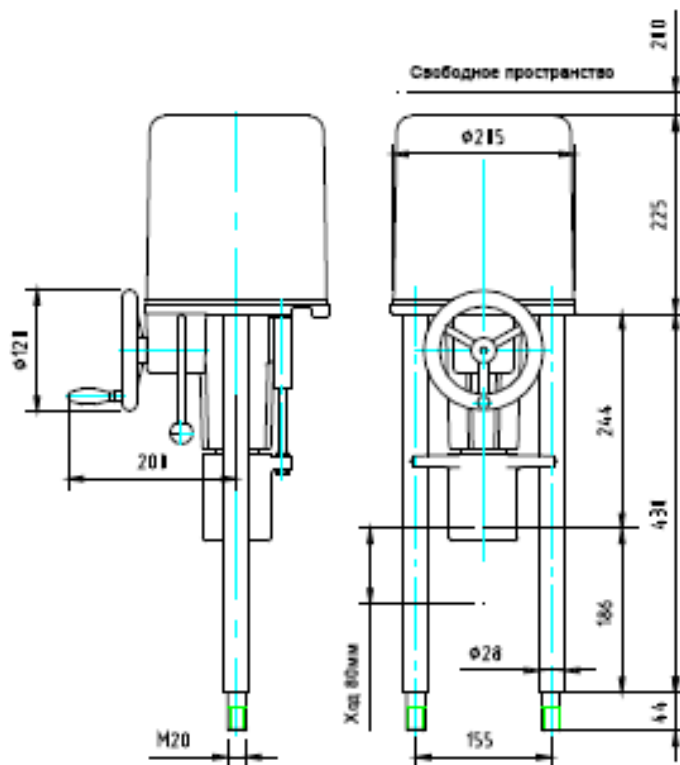
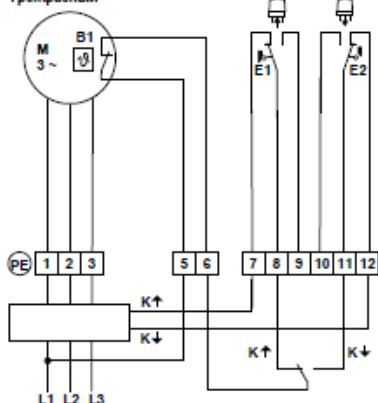


СХЕМА ЭЛЕКТРИЧЕСКОГО ПОДКЛЮЧЕНИЯ

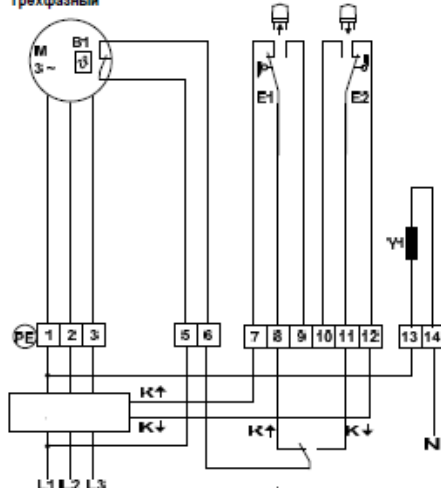
Привод ST5116

Трёхфазный

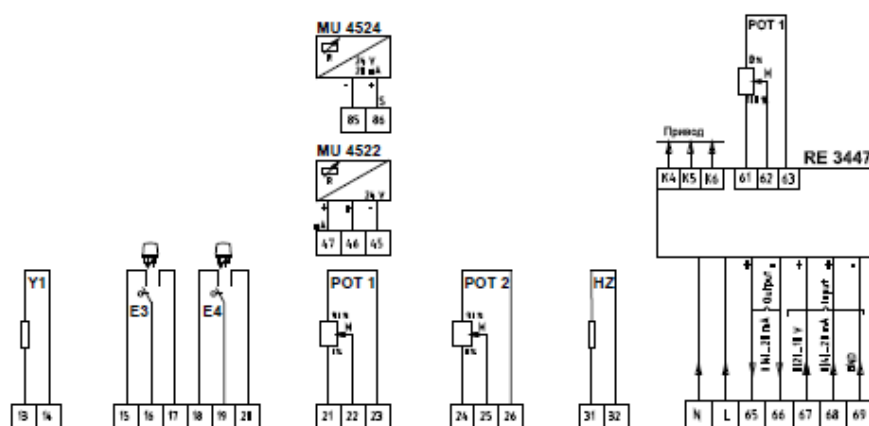


Привод ST5116 с тормозом

Трёхфазный



Аксессуары



E1	Концевой выключатель	Верхнее положение
E2	Концевой выключатель	Нижнее положение
E3	Концевой выключатель	Промежуточное положение
E4	Концевой выключатель	Промежуточное положение

POT	Потенциометр
HZ	Нагреватель
MU	Индикатор положения
RE	Позиционер
Y1	Тормоз 230В, 50/60Гц
B1	Температурный выключатель

ПРИМЕЧАНИЕ

Пожалуйста, смотрите вложенную схему подключения

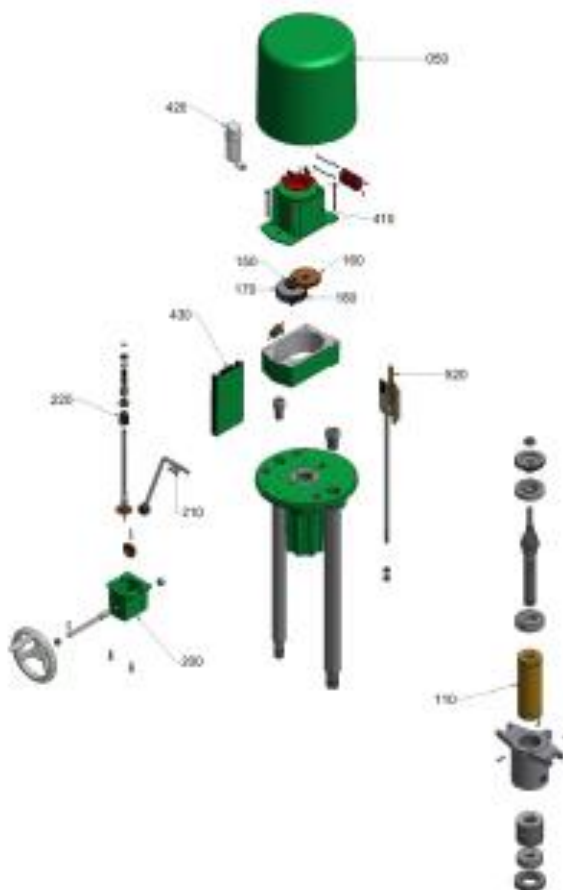
Нагреватель требует постоянного источника питания

ЗАПАСНЫЕ ЧАСТИ

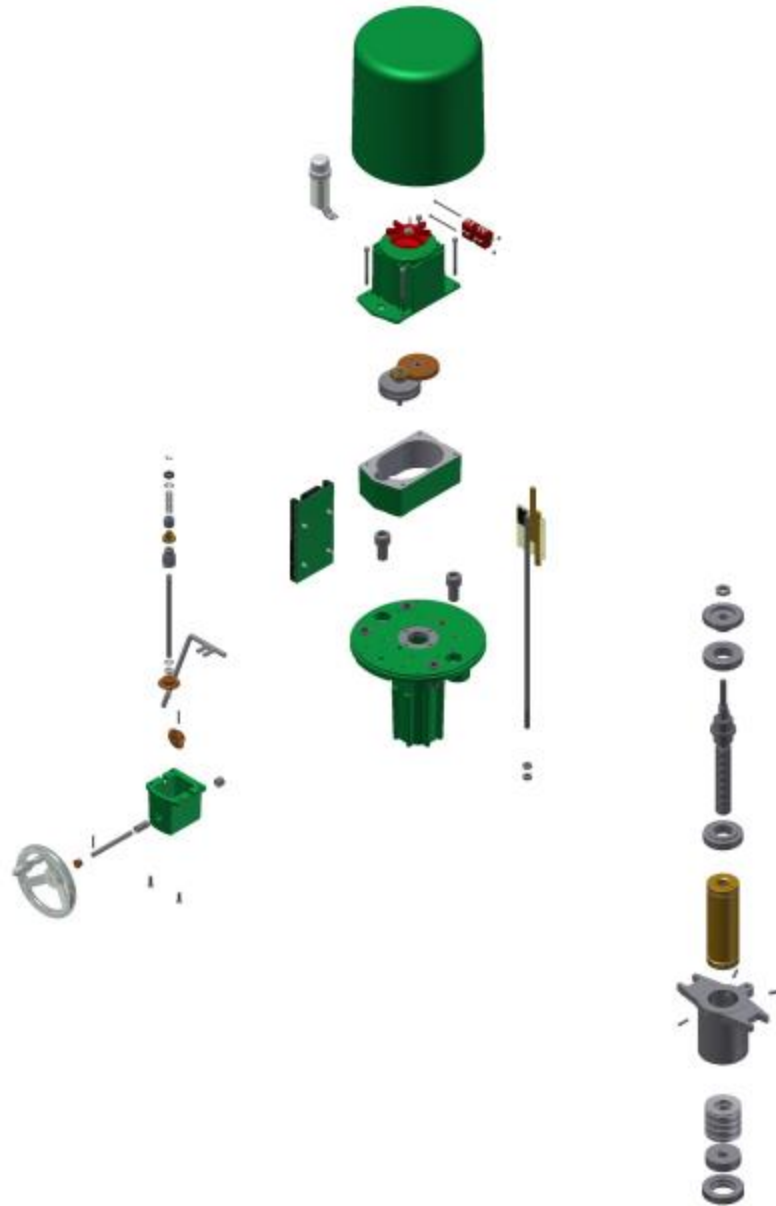
Поз.	Номер	Наименование
050	CADH51060009	Крышка
110	CSPT06000009 CSPT06000109	Штоковая группа -20 -60, -61
140	CZRA51060009	Шестерня 0
150	CZRA51061009	Шестерня 1
160	CZRA51062009	Шестерня 2
170	CZRA51063009	Шестерня 3
180	CZRA51064009	Шестерня 4
200	CKSH51060009	Ручной дублер
210	CHES51060009	Рычаг сцепления
220	CWEK51060009	Соединительный вал в сборе
410	CMOP06PB0009- /-20-60 / 230V50Hz CMOP06PB1009- /-61 230V-50 HZ CMOP06PJ0009 / -20- 60/ 400 V CMOP06PJ1009 / - 61 / 400 V	Двигатель в сборе (Двигатель + концевой выключатель PCB) (Двигатель + тормоз + концевой выключатель PCB)
420	EKDS -20, -60 EKDS -61	Конденсатор
430	CPLEDB000109 / -20-60 / 230V 50HZ CPLEDB000209 / -61 / 230 V 50 HZ	Концевой выключатель PCB
440	CBRE51060009	Тормоз
520	CSTS06000009	Плата

Для заказа запасных частей пожалуйста указывайте тип и эксплуатационный номер.

Для заказа двигателей и конденсаторов пожалуйста указывайте напряжение.



КОНСТРУКЦИЯ ЭЛЕКТРОПРИВОДА ST 5116



Допускается изменение конструкции.