

ПНЕВМОПРИВОДЫ ST 6175



ТЕХНИЧЕСКИЕ ХАРАКТЕРИСТИКИ

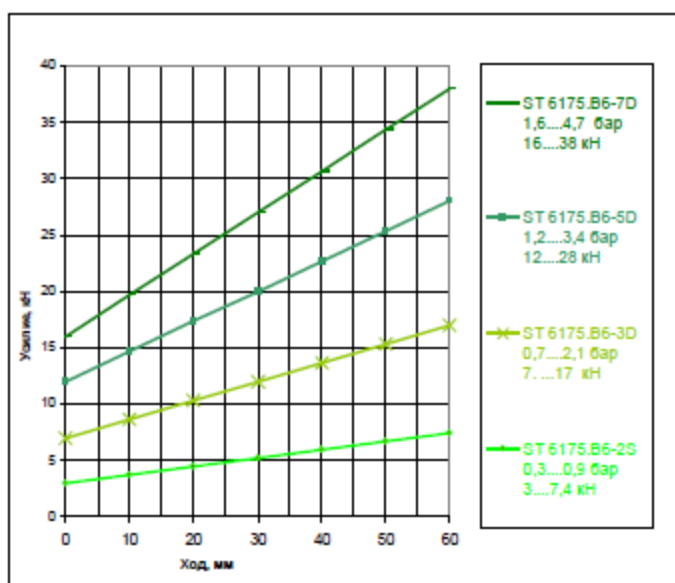
Тип	ST 6175							
	.B6-2S	.B6-3D	.B6-5D	.B6-7D	.C6-3S	.C6-3D	.C6-5D	.C6-7D
Площадь диафрагмы, см ²	1000							
Усилие пружин, бар	0,3..0,9	0,7..2,1	1,2..3,4	1,6..4,7	0,5..1,4	0,8...2,1	1,4...3,4	1,9...4,7
Усилие пружин на закрытие, положение – закрыто, кН	3	7	12	16	5	8	14	19
Усилие пружин в поджатом состоянии, положение – открыто, кН	40	32	21	10	38	32	21	10
Ход, мм	60				100			
Управляющее давление, бар	мин. 1,1	мин. 2,3	мин. 3,6	мин. 4,9	мин. 1,6	мин. 2,3	мин. 3,6	мин. 4,9
	макс. 6							
Объем камеры привода	0,8 ... 5,8 L _N				0,8 ... 9 L _N			
Температура окружающей среды, °С	-20...80							
Покрытие	Акриловое							
Масса, кг	35	37	39	41	45	48	54	60
Присоединение подачи воздуха	¼ NPT (возможно ½")							
Монтажное положение	Любое							

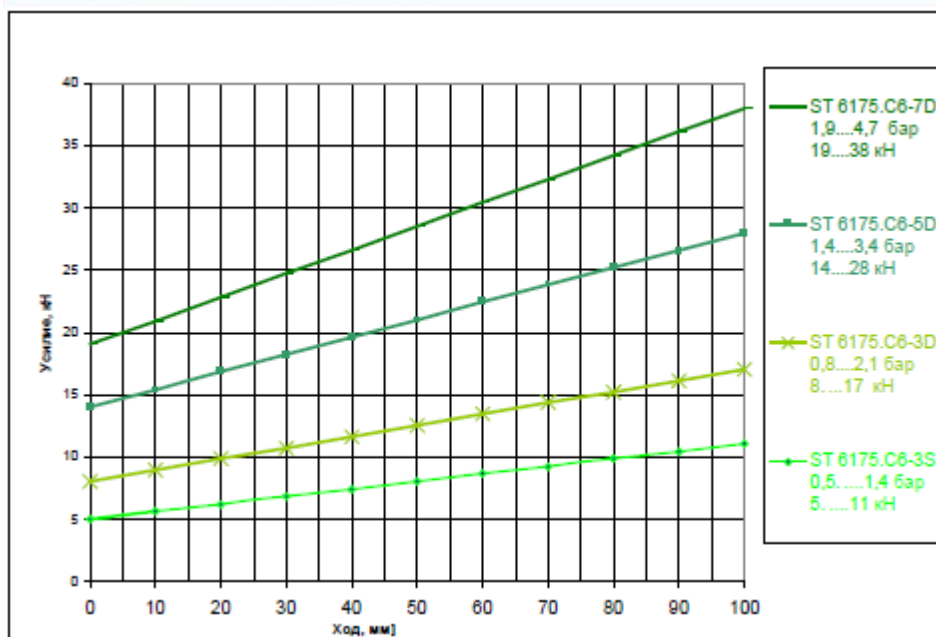
ВРЕМЯ ЗАКРЫТИЯ/ОТКРЫТИЯ

Тип	Ход макс.	Время закрытия			Время открытия		
		3/2-ходовый соленоидный клапан G1/4"	SR 6136 Sipart PS2	3/2-ходовый соленоидный клапан G1/2"	3/2-ходовый соленоидный клапан G1/4"	SR 6136 Sipart PS2	3/2-ходовый соленоидный клапан G1/2"
ST 6175.B6 2S	60 мм	6 с	8 с	2 с	5 с	10 с	2 с
ST 6175.B6-3D	60 мм	9 с	11 с	3 с	8 с	16 с	3 с
ST 6175.B6-7D	60 мм	11 с	25 с	4 с	10 с	16 с	4 с
ST 6175.C6-7D	100 мм	20 с	32 с	8 с	18 с	20 с	8 с

Привод НЗ с управляющим давлением 6бар без дополнительного усилия. Остальное по запросу.

ТЕХНИЧЕСКАЯ СПЕЦИФИКАЦИЯ





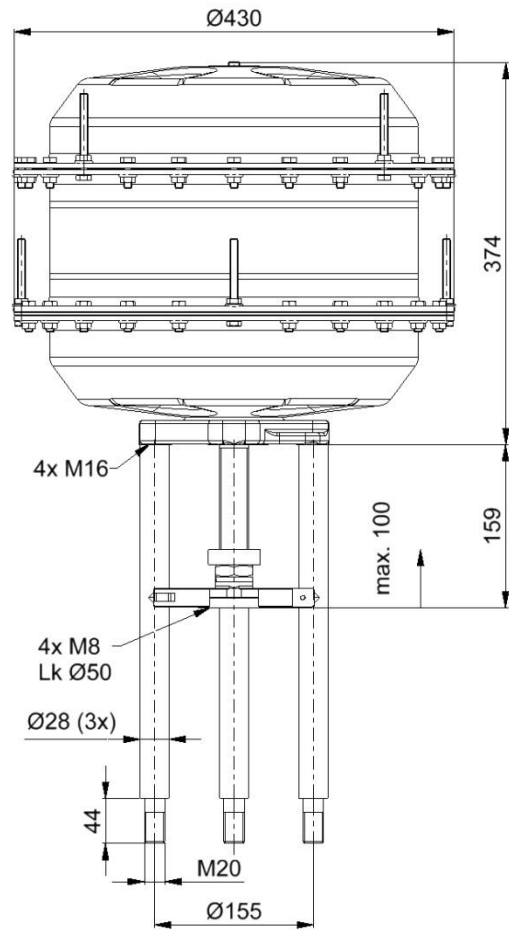
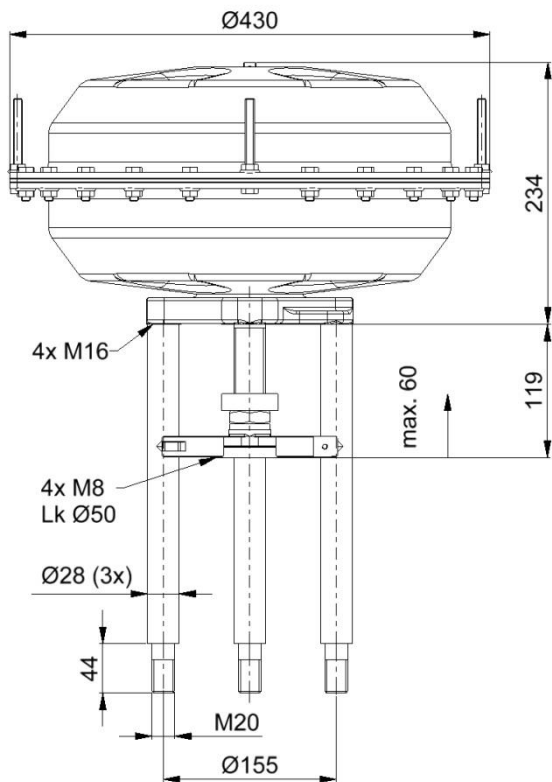
ДОПОЛНИТЕЛЬНОЕ ОБОРУДОВАНИЕ

Ручной дублер	Верхний			
Конечные выключатели	Напряжение 400 В, 6А, класс защиты IP 65			
3/2-ходовый соленоидный клапан	24 В DC, 24 В, 115 В, 230 В 50,60 Гц Присоединение G ¼ / G ½			
Позиционер	Тип	Вход		
	SRP 981	0,2..1,0 бар	макс 6 бар	Ri = 300 Ohm
	SRI 990	4..20 mA	2-пров.	Ri = 500 Ohm
	SR 6136	4..20 mA	2/3/4-пров.	Ri = 250 Ohm
	SR 1000 L *)	4..20 mA	2-пров.	Ri = 50 Ohm
	SR TZID-C	4..20 mA	2-пров.	Ri = 50 Ohm

*) Макс. ход 60мм

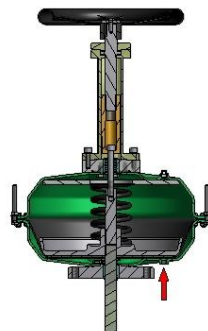
Другие возможные опции по запросу

РАЗМЕРЫ

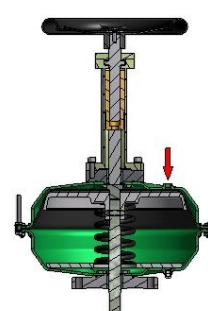


РУЧНОЕ УПРАВЛЕНИЕ

Нормально-закрытый



Нормально-открытый



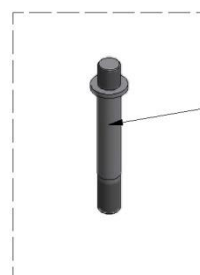
ЗАПАСНЫЕ ЧАСТИ



100



201



300

Поз.	Материал	Номер	Наименование
100	NBR NBR PU	СМЕМ61750009	Диафрагма в сборе Диафрагма Кольцо Уплотнение
201	CrSi	CFER.61	Пружина
300		CSTK6175	Шток

КОНСТРУКЦИЯ

ST 6175.B6-7D



ST 6175.C6-7D

