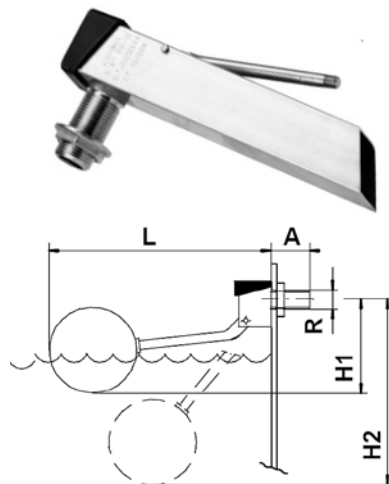


КЛАПАН ПОПЛАВКОВЫЙ ДЛЯ ПЕНЯЩИХСЯ ЖИДКОСТЕЙ Тип 100 АВ – AISI 304

Поплавковые клапаны Тип 100АВ предназначены для установки в ёмкости и служат для регулирования уровня жидкости, как в открытых ёмкостях, так и находящихся под давлением. Данная модель специально предназначена для пенящихся жидкостей. Отводящий патрубок направлен таким образом, чтобы избежать образования пены. Н1 – соответствует клапану в закрытом положении. Реальное значение зависит от давления при закрытом клапане и плотности среды. Н2 – соответствует положению клапана в открытом положении, когда поплавков находится в самом нижнем положении.



Ду (мм)	Габаритные размеры						Масса без поплавка, кг	Диаметр сферического поплавка при давлении P=10 бар, мм
	Дюйм	мм						
	R	A	L	L1	H1	H2		
10	3/8" G	32	300* 316	1024	70 132	260	0,890	90
15	1/2" G	35	405* 422	1031	124 180	370	1,045	110
20	3/4" G	42	485* 513	1037	148 207	420	1,440	160
25	1" G	45	562* 593	1037	150 220	496	1,506	160
32	1 1/4" G	53	580* 611	1037	170 235	496	1,064	160

* Длина для поплавкового клапана из нержавеющей стали.

Ду (мм)	Расход воды (л/ч)						
	Давление (бар)						
	1	2	3	4	6	8	10
3/8"	1 132	1 669	1 904	2 169	2 656	2 825	3 082
1/2"	2 829	3 998	4 895	5 657	6 790	7 978	8 938
3/4"	4 838	6 842	8 370	9 677	11 805	13 993	15 289
1"	6 934	9 919	12 147	14 068	17 167	19 654	21 945
1 1/4"	7 280	10 414	12 754	14 771	18 025	20 636	23 051

Особенности:

Клапаны изготовлены из нержавеющей стали AISI 304/ DIN 1.4301.

По умолчанию поставляются комплекты клапанов с поплавками из нержавеющей стали AISI 304, по запросу возможна комплектация поплавками из нержавеющей стали AISI 316.

Уплотнение затвора клапана по умолчанию устанавливается из силикона, по запросу возможно исполнение из материалов VITON, EPDM, PTFE и др. Клапан закрывается плавно, по мере повышения уровня жидкости в ёмкости.

Максимальная рабочая температура для клапана с уплотнением силикон – 200 °С.

Конструкция клапана защищена патентом и гарантирует

полную герметичность при минимальном усилии от поплавка.


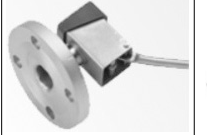



Присоединение цилиндрическая резьба по DIN – ISO 228/1985.

Условное давление PN10 бар, максимальное рабочее давление 10 бар.

ПРИМЕЧАНИЕ:

- для пенящихся жидкостей рекомендуется применять конструкцию клапана Тип 100АВ
- для турбулентных потоков (например, в ёмкостях с мешалками), рекомендуется применять конструкцию поплавкового клапана с усиленным рычагом Тип 100RP.
- прочие исполнения клапанов и поплавков представлены на сайте www.asteama.ru

ВОЗМОЖНЫЕ ИСПОЛНЕНИЯ ПОПЛАВКОВЫХ КЛАПАНОВ

				
100	100B	100RP	100G	100AR

ВАРИАНТЫ ПОСТАВЛЯЕМЫХ ПОПЛАВКОВ

					
сферический	цилиндрический	плоский	с магнитом	латунный	медный

Стандартный комплект поставки включает: клапан поплавковый с закрепленным рычагом и отдельно поплавков.

www.asteama.ru

ООО "Астима", 127254, Москва, Огородный проезд, д. 20а
e-mail: info@a-stm.ru тел.: (495) 787 42 84