



Фигура	111
Присоединение Форма	Фланцевое Прямой



КЛИНОВЫЕ ЗАДВИЖКИ



Материал корпуса	Давление	Диаметр	Макс. Температура
D сфероидный чугун	C 16 bar	DN 40-300	110°C

санитарно-эпидемиологическое заключение
PZH

ХАРАКТЕРИСТИКА

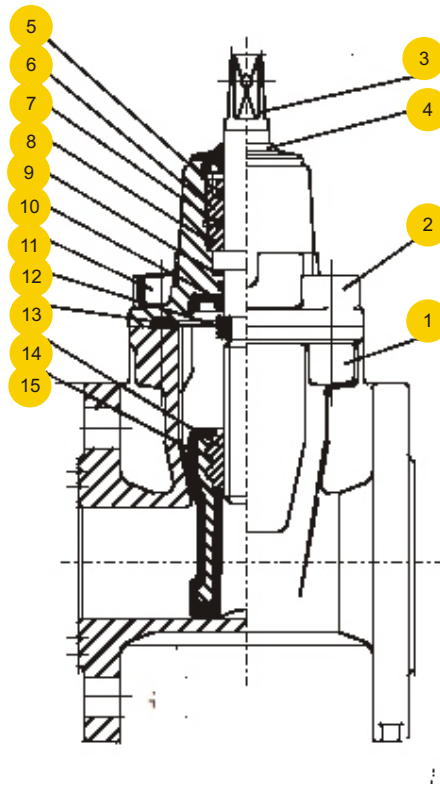
- Высокий уровень плотности (класс А – в соответствии с нормой EN-12266-1)
- Длина застройки: в соответствии с F4 в соответствии с нормой DIN 3202
- Фланцы в соответствии с нормой PN-EN-1092-2
- Покрытие эпоксидной краской
- Толщина покрытия 250 микрон

ПРИМЕНЕНИЕ

- Водопроводы для питьевой воды



МАТЕРИАЛЫ



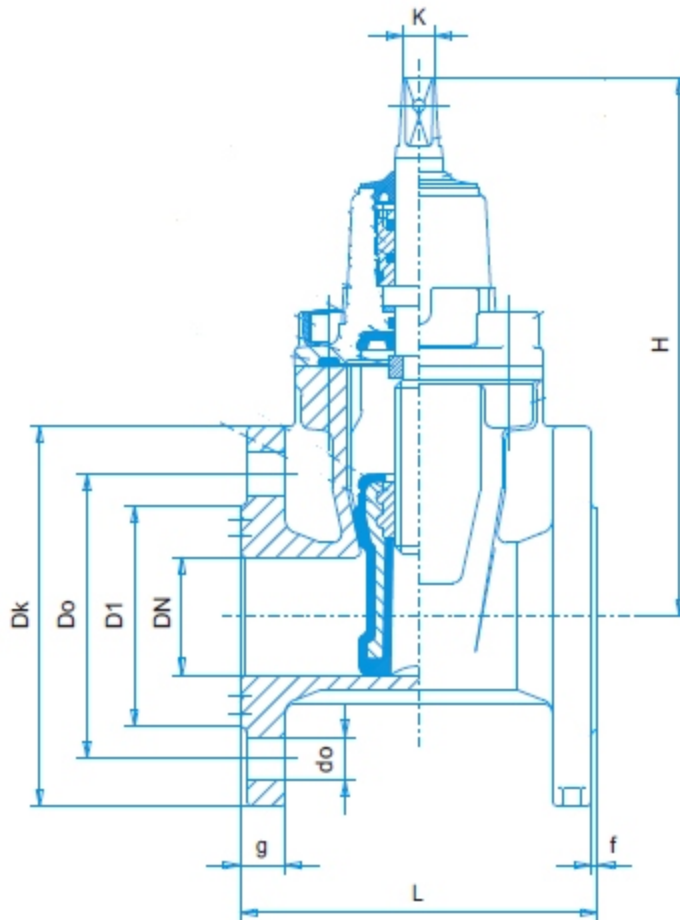
материал корпуса		D
Исполнение		56-I
1	Корпус	EN- GJS-500-7 5.3200 (ex. JS 1050)
2	Крышка	EN- GJS-500-7 5.3200 (ex. JS 1050)
3	Шток	X20Cr13
4	Прокладка	EPDM lub/or NBR
5	предохранительное кольцо	X5CrNi18-10
6	втулка с резьбой	CuZn39Pb1
7,8	О-ринги	EPDM lub/or NBR
9	нижняя прокладка	Poliamid PA6
10	нижний сальник	EPDM lub/or NBR
11	шурупы крышки	A2 либо оцинкованная сталь
12	Контрогайка	CuZn39Pb1
13	прокладка между крышкой и корпусом	EPDM lub/or NBR
14	Гайка	CuZn39Pb1
15	Клин	вулканизирован EPDM либо NBR
максимальная температура		110°C

Оставляем за собой право изменения конструкции

Издание 04/2012



РАЗМЕРЫ



DN	H	L	K	Dk	Do	D1	g	f	n	do	
											kg
40	220	140	14	150	110	83	19	3	4	19	9,2
50	235	150	14	165	125	102	19	3	4	19	10,7
65	270	170	17	185	145	118	19	3	4	19	15,4
80	290	180	17	200	160	138	19	3	8/4	19	17,2
100	330	190	19	220	180	158	19	3	8	19	22
125	365	200	19	250	210	184	19	3	8	19	28
150	400	210	19	285	240	212	19	3	8	23	33,3
200	490	230	24	340	295	268	20	3	12	23	60
250	580	250	27	400	355	320	22	3	12	28	98
300	655	270	27	455	410	370	24,5	4	12	28	125



Фигура	111
Присоединения Форма	Фланцевое Прямой

ИСПОЛНЕНИЯ / TYPES

Фигура	Материал корпуса	Диаметр DN	Давление PN	Исполнение
111	D Сфероидный Чугун EN-GJS-500-7	40-300 mm	C 16bar	56-I Tmax 110 °C • шпindelь внутри корпуса, клин вулканизирован EPDM, закрытие EPDM/чугун, эпоксид, со штурвалом
				06-I Tmax 110 °C • шпindelь внутри корпуса, клин вулканизирован EPDM, закрытие EPDM/чугун, эпоксид, без штурвала
				55-I Tmax 110 °C • шпindelь внутри корпуса, клин вулканизирован NBR, закрытие NBR/чугун, эпоксид, со штурвалом
				05-I Tmax 110 °C • шпindelь внутри корпуса, клин вулканизирован NBR, закрытие NBR/чугун, эпоксид, без штурвала

ЗАКАЗ

Чтобы сделать заказ используйте наше обозначения

