

Электроприводы линейные АСТА серий ЭПРВ/ЭПАВ

Описание

Электрические линейные приводы АСТА серий ЭПРВ (трехпозиционные) и ЭПАВ (аналоговые) предназначены для управления регулирующими и запорными седельными клапанами.

Основные свойства

- **Функция самовозврата в заданное положение при отключении питания**
- Малые габариты
- Низкое потребление энергии
- Настройка скорости позиционирования



Технические характеристики электропривода ЭПРВ

Тип	ЭПРВ-0.7кН	ЭПРВ-1.6кН	ЭПРВ-2.7кН	
Управление	Трехпозиционное			
Функция безопасности	Установка в заданное положение открыт или закрыт при отключении питания			
Усилие, кН	0,7	1,6	2,7	
Номинальный полный ход, мм	20	20	20	32
Номинальное время полного хода, с (задается переключателем)	63 / 80 / 125	63 / 80 / 125	63 / 80 / 125	100 / 125 / 160
Время самовозврата, с, не более	30			
Потребляемая мощность, Вт, не более	6		10	
Напряжение питающей сети, В	220В, 50 Гц, 24В AC/DC			
Температура окружающей среды	0 °С ... +50 °С			
Степень защиты в соотв. с ГОСТ 14254-96	IP54			
Режим работы по МЭК 34-1	S4-25% ПВ, 630 переключений в час			
Масса, кг	1,9			

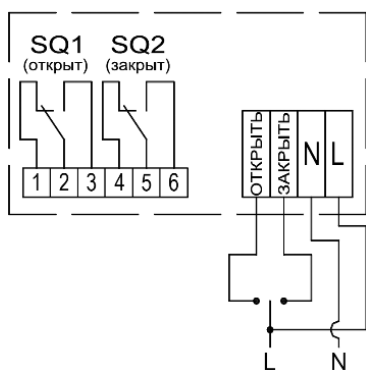
Технические характеристики электропривода ЭПАВ

Тип	ЭПАВ-0.7кН	ЭПАВ-1.6кН	ЭПАВ-2.7кН	
Управление	Трехпозиционное (беспотенциальный контакт или открытый коллектор); Аналоговое 4-20мА, 0-10В			
Функция безопасности	Установка в заданное положение открыт или закрыт при отключении питания			
Усилие, кН	0,7	1,6	2,7	
Номинальный полный ход, мм	20	20	20	32
Номинальное время полного хода, с (задается переключателем)	40 / 63 / 90 / 125	40 / 63 / 90 / 125	40 / 63 / 90 / 125	63 / 100 / 160 / 200
Время самовозврата, с, не более	45			
Потребляемая мощность, Вт, не более	10			
Напряжение питающей сети, В	220В, 50 Гц, 24В AC/DC			
Входное сопротивление, Ом, не более:				
• для сигнала 4-20мА			250	
• для сигнала 0-10В			100	

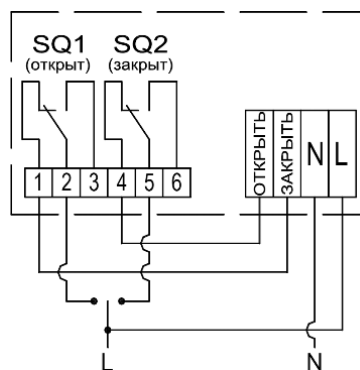
Сигнал обратной связи	4–20мА
Сопротивление нагрузки сигнала обратной связи, Ом, не более	500
Температура окружающей среды	0 °С ... +50 °С
Степень защиты в соотв. с ГОСТ 14254–96	IP54
Режим работы по МЭК 34–1	S1
Масса, кг	1,9

Схемы подключения электропривода ЭПРВ

Схема подключения электропривода с питающим напряжением 220В, 50Гц

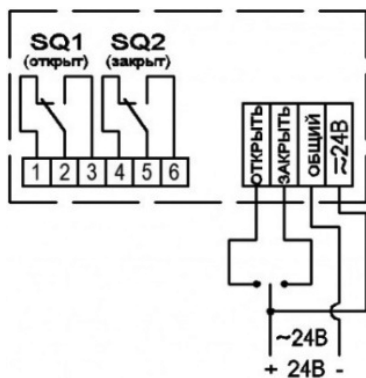


а) при работе с полным рабочим ходом
(отключение по усилию в крайних положениях)

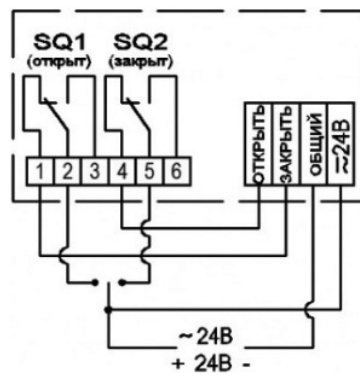


б) при работе с ограничением рабочего хода

Схема подключения электропривода с питающим напряжением 24В постоянного или переменного тока



а) при работе с полным рабочим ходом
(отключение по усилию в крайних положениях)



б) при работе с ограничением рабочего хода

Схемы подключения электропривода ЭПАВ

Схема подключения электропривода в режиме управления аналоговым сигналом 4–20 мА (0–10 В)

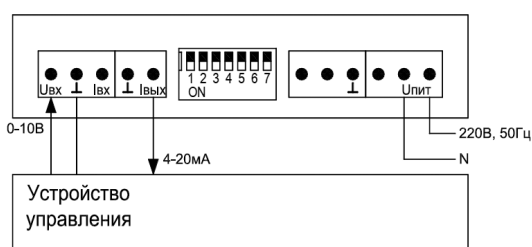
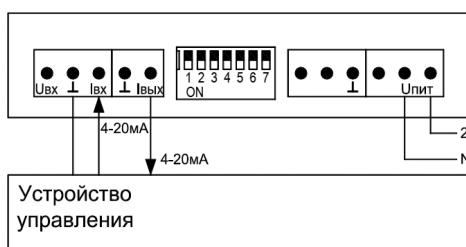
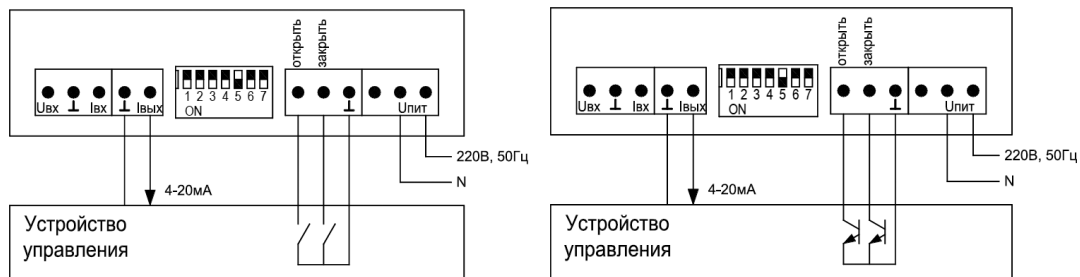
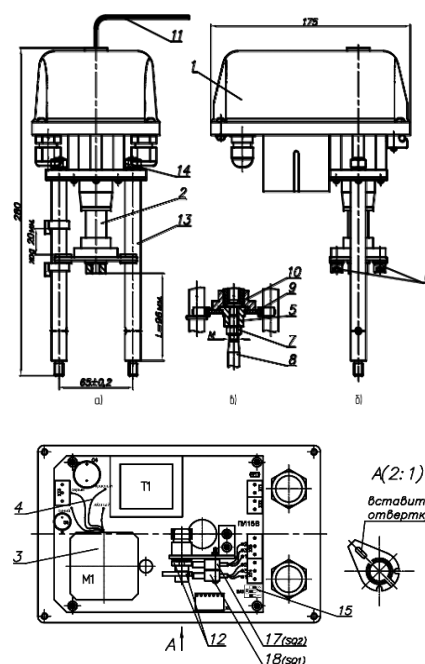


Схема подключения электропривода в режиме трехпозиционного управления (беспотенциальный контакт или открытый коллектор)



Спецификация ЭПРВ

№	Наименование
1	Электропривод
2	Винтовая передача
3	Шаговый электродвигатель
4	Плата управления
5, 7, 10, 14	Гайка
6	Винты
8	Шток
9	Переходник
11	Шестигранный ключ
12	Кулачки
13	Стойка
15	Переключатель
17	Позиционные регулируемые переключатели
18	



Спецификация ЭПВ

№	Наименование
1	Электропривод
2	Винтовая передача
3	Шаговый электродвигатель
4	Плата управления
5, 7, 10, 14	Гайка
6	Винты
8	Шток
9	Переходник
11	Шестигранный ключ
12	Кулачки
13	Стойка
15	Переключатель

