

Электроприводы линейные АСТА серий ЭПР/ЭПА

Описание

Электрические линейные приводы АСТА серий ЭПР (трехпозиционные) и ЭПА (аналоговые) предназначены для управления регулирующими и запорными седельными клапанами.

Основные свойства

- Малые габариты
- Низкое потребление энергии
- Настройка скорости позиционирования



Технические характеристики 3-х позиционных приводов

Тип 3-х позиционного привода	ЭПР-0,7кН	ЭПР-1,6кН	ЭПР-2,7кН		ЭПР-4,0кН	ЭПР-10,0кН
Тип управления	Трехпозиционный					
Усилие, кН	0,7	1,6	2,7		4,0	10,0
Номинальный полный ход, мм	20	20	20	32	50	80
Номинальное время полного хода $\pm 10\%$, с (задается переключателем)	50	50	50	80	80	100
	63	63	63	100	100	125
	80	80	80	125	140	160
	125	125	125	160	200	240
Потребляемая мощность, Вт, не более	10	10	10		24	24
Напряжение, В	230В, 24В АС, 24В DC					
Тип двигателя	Шаговый					
Отключение по положению	2 концевых выключателя					
Монтажное положение	Любое, кроме вниз приводом					
Температура окружающей среды	0 °С ... +50 °С					
Степень защиты по ГОСТ 14254-96	IP54					
Режим работы по МЭК 34-1	S4-25% ПВ, 630 переключений в час					
Масса, кг	1,8	1,8	1,8		5	10

Технические характеристики аналоговых электроприводов

Тип аналогового электропривода	ЭПА-0,7кН	ЭПА-1,6кН	ЭПА-2,7кН		ЭПА-4,0кН	ЭПА-10,0кН
Тип управления	Аналоговый – 0–10 В, 4–20 мА ; трёхпозиционный					
Усилие, кН	0,7	1,6	2,7		4,0	10,0
Номинальный полный ход, мм	20	20	20	32	50	80
Номинальное время полного хода $\pm 10\%$, с (задается переключателем)	40	40	40	63	75	100
	63	63	63	100	100	125
	90	90	90	125	140	160
	125	125	125	200	200	240
Потребляемая мощность, Вт, не более	10	10	10		24	30
Напряжение, В	230В, 24В АС, 24В DC					
Выходной сигнал	4–20 мА					
Тип двигателя	Шаговый					
Выключение по моменту	Электронное, бесконтактное					
Монтажное положение	Любое, кроме вниз приводом					

Тип аналогового электропривода	ЭПА-0,7кН	ЭПА-1,6кН	ЭПА-2,7кН	ЭПА-4,0кН	ЭПА-10,0кН
Температура окружающей среды	1 °C ... +50 °C				
Степень защиты по ГОСТ 14254-96	IP54				
Режим работы по МЭК 34-1	S1-100% ПВ				
Масса, кг	1,8	1,8	1,8	5	10

Схема подключения электропривода ЭПР

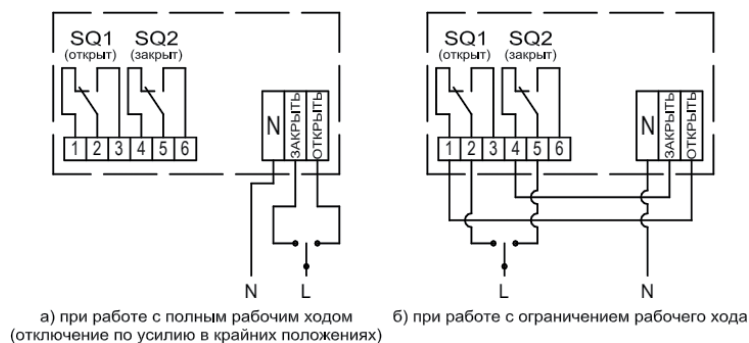
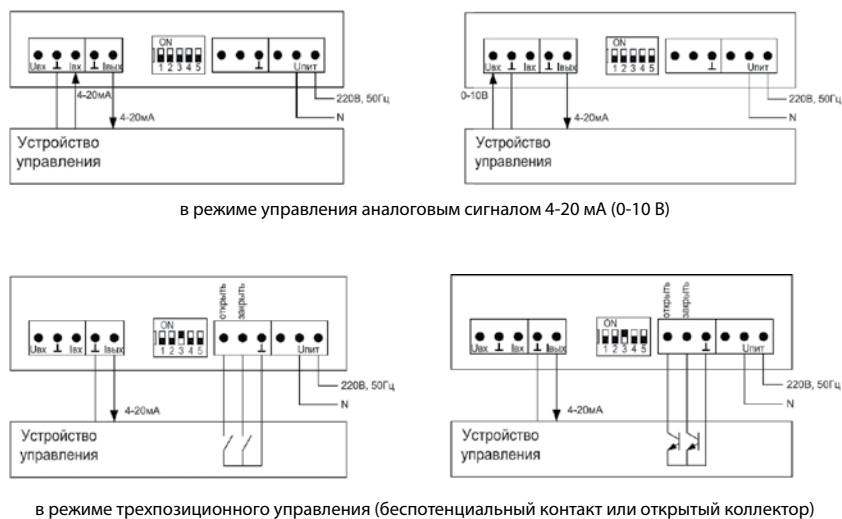
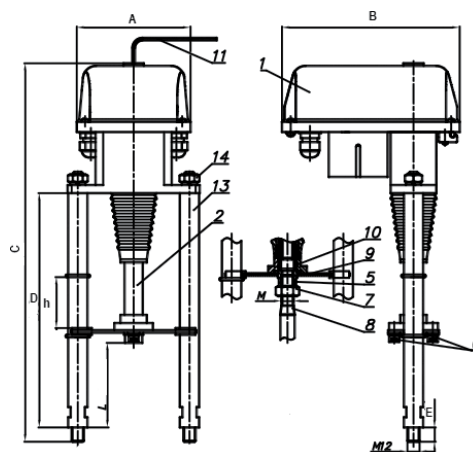


Схема подключения электропривода ЭПА

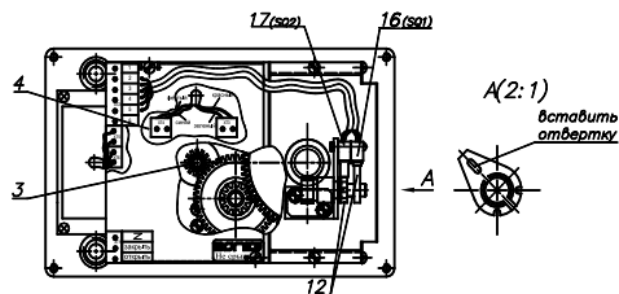


Спецификация

№	Наименование
1	Крышка
2	Шток электропривода с винтовой передачей
3	Шаговый электродвигатель
4	Плата управления
5	Гайка
6	Винт
7	Контргайка
8	Хвостовик штока
9	Плита



№	Наименование
10	Присоединительная муфта электропривода
11	Шестигранный ключ для ручного управления электропривода (входит в поставку)
12	Кулачки концевых выключателей
13	Стойки
14	Гайка стоек
15	Переключатель (номинальное время полного хода/перекрытия)
16	Концевой выключатель «Закрыто»
17	Концевой выключатель «Открыто»



Габаритные и присоединительные размеры

Модель привода	A, мм	B, мм	C, мм	D, мм	E, мм	h, мм	L, мм
ЭПР/ЭПА-0,7кН	112	175	260	150	15	20	66
ЭПР/ЭПА-1,6кН	112	175	260	150	15	20	96
ЭПР/ЭПА-2,7кН	112	175	260	150	15	20	96
ЭПР/ЭПА-4,0кН	112	175	410	268	14	50	113
ЭПР/ЭПА-10,0кН	112	175	485	285	18	80	71

Прочие комплектации:

По запросу регулирующие клапаны АСТА могут комплектоваться электроприводами с функцией самовозврата, интеллектуальными электроприводами с функцией самодиагностики, энергонезависимой памятью, блоком местного управления и ЖК-дисплеем для настройки и индикации процессов. Также имеются электроприводы с повышенной защитой от пыли и влаги (IP67, температура окружающей среды от -20 °С до 50 °С). По вопросам заказа нестандартных приводов, а также техническим вопросам обращайтесь к инженерам по продажам ООО «Астима».

Максимальный перепад давления на неразгруженных клапанах АСТА Р11, бар

Тип привода/Ду, мм	15	20	25	32	40	50	65	80	100	125	150	200
ЭПР0,7 (0,7кН)	18	18	12	7	4,5	2,9						
ЭПР1,6 (1,6кН)	40	40	27	16,5	10,5	6,7						
ЭПР2,7 (2,7кН)	40	40	40	27	17	11						
ЭПР3,0 (3,0кН)	40	40	40	31	19,5	12,7	7,5	4,5	3,1			
ЭПР4,0 (4,0кН)	40	40	40	40	26,5	17	10	6,6	4,2			

Максимальный перепад давления на разгруженных клапанах АСТА Р11, бар

Тип привода/Ду, мм	50	65	80	100	125	150	200
ЭПР2,7 (2,7кН)	16	16	16	9	–	–	–
ЭПР3,0 (3,0кН)	16	16	16	9,5	–	–	–
ЭПР4,0 (4,0кН)	16	16	16	12	8	4	–
ЭПР10,0 (10,0кН)	40	40	40	40	35	30	16