

Воздухоотводчики АСТА серии P09

Описание

Автоматические воздухоотводчики АСТА серии P09 – это клапаны, которые:

- Обеспечивают удаление воздуха во время заполнения трубопровода водой
- Предотвращают возникновение вакуума путем подачи воздуха в систему во время опорожнения, а также выпуска воздуха, который накапливается в системе во время активной работы за счет давления
- Работает в автоматическом режиме

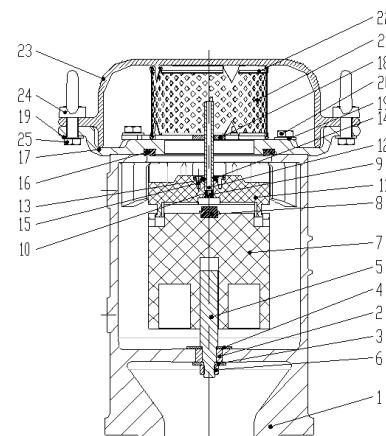


Технические данные

Типоразмеры	DN50–200
Номинальное давление	PN16, PN25
Рабочая среда	Вода и другие жидкости, совместимые с материалами конструкции
Область применения	Системы распределения воды, канализации, пожаротушения и орошения
Исполнения	P09
	P09-АШ
Функции клапана	Выпуск воздуха
	Прерывание вакуума
	Удаление воздуха в процессе обычной работы системы
Минимальное рабочее давление клапана	0,2 бар
Максимальное рабочее давление клапана	25 бар
Максимальная температура рабочей среды	80 °С
Минимальная температура рабочей среды	-10 °С
Присоединение	ГОСТ 33259–2015
Покрытие	Эпоксидное (стандарт)
	Полиэстер (опция)
Установка	Вертикальная

Спецификация материалов

№	Наименование	Материал
1	Корпус	Чугун
2	Вкладыш	Нерж. сталь
3	Шайба	Гальванизированная сталь
4	Шайба	Гальванизированная сталь
5	Шток	Нерж. сталь
6	Гайка	Гальванизированная сталь
7	Корпус поплавка	Делрин
8	Плунжер	Резина
9	Штуцер	Нерж. сталь
10	Уплотнительное кольцо	NBR
11	Крышка поплавка	Делрин
12	Выпускная трубка	Нерж. сталь
13	Уплотнительное кольцо	NBR
14	Шайба	Нерж. сталь
15	Винт	Гальванизированная сталь
16	Прокладка	Резина
17	Средняя крышка	Чугун
18	Направляющий вал	Нерж. сталь
19	Шайба	Нерж. сталь
20	Винт	Гальванизированная сталь
21	Фильтр	Нерж. сталь
22	Прокладка	Резина
23	Верхняя крышка	Чугун
24	Гайка с кольцом	Гальванизированная сталь
25	Болт	Гальванизированная сталь

**Весогабаритные характеристики**

DN	H, мм	L, мм	W, мм	Вес, кг
50	282	220	214	23,7
80	362	350	304	61,9
100	427	370	339	93,0
150	623	500	421	211,0
200	342	494	400	381,6

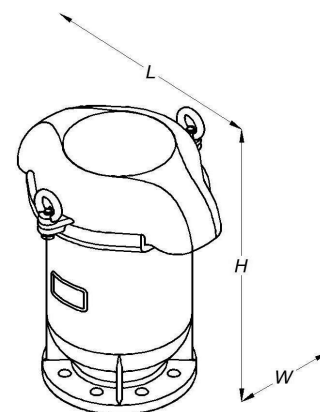
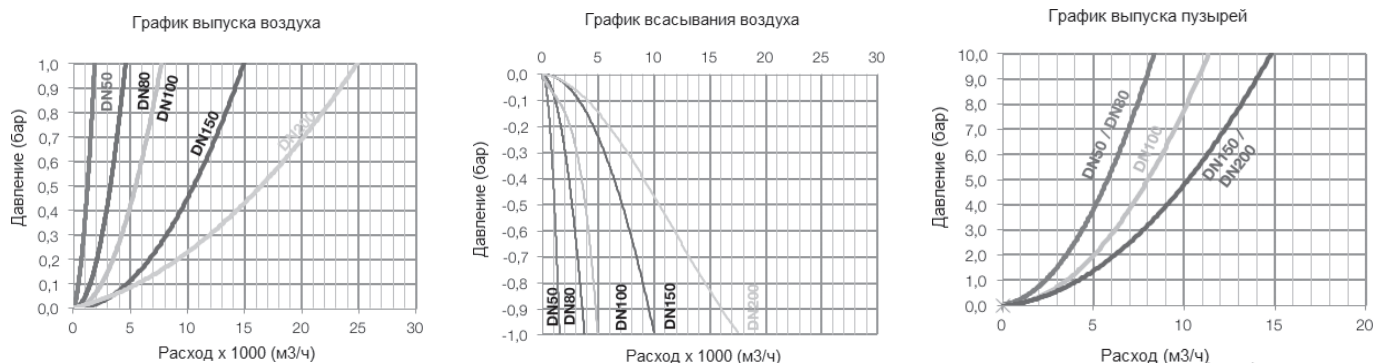


График производительности клапана



Принцип действия

Выпуск в систему большого объема воздуха (рис.1)

В процессе заполнения трубопровода водой необходимо выпустить объем воздуха, соответствующий объему поступающей воды. Благодаря специальной конструкции, содержащей полости и дефлектор, клапан отводит большой объем воздуха без преждевременного закрытия подвижного поплавок-вого элемента.

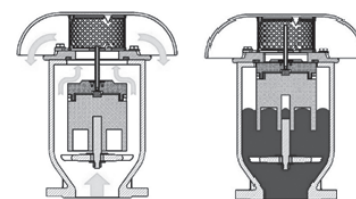


рис.1

Прерывание вакуума (рис.2)

В случае дренажа системы или повреждении трубопровода необходимо обеспечить поступление в систему необходимого объема воздуха, равного объему вытекающей воды, для предотвращения образования вакуума и как следствия повреждения трубопровода и всей системы.

Воздухоотводчик АСТА серии P09 всасывает воздух из системы для предотвращения гидроудара и исключает столкновение частиц воды, поднимая вакуум.

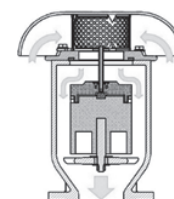


рис.2

Удаление воздуха в процессе обычной работы системы (рис.3)

Воздух, образующийся в процессе работы в трубопроводе собирается в верхней части клапана, уровень воды снижается и поплавок опускается, открывая сопло для выпуска скопившегося воздуха.

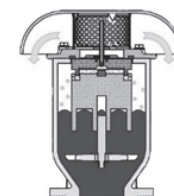


рис.3