



ООО «НПО АСТА»

производство регулирующей, запорной и других типов трубопроводной арматуры, пароконденсатного оборудования

140202, Московская область, г. Воскресенск, ул. Коммуны, д. 9

Тел.: 8 (800) 505-60-70, (495) 664-20-60 info@npoasta.ru www.npoasta.ru

Вентиль сильфонный АСТА серии Р25Э с электроприводом

Описание

Вентиль - запорная арматура, предназначенная для перекрытия потока среды в трубопроводах различных систем: технологических, пароконденсатных, водо- и теплоснабжения. Для автоматизации управления системы вентиль комплектуется многооборотным электроприводом.

Преимущества

- Уплотнение затвора «металл/металл» или PTFE
- Сильфонное уплотнение по штоку, не требующее периодического сервисного обслуживания
- Аварийное сальниковое уплотнение
- Указатель положения «открыто/закрыто»
- Разгруженный плунжер для больших типоразмеров
- Тип электропривода в зависимости от потребности заказчика



Технические характеристики

Номинальный диаметр DN	15-500
Номинальное давление PN	40
Температура рабочей среды	От -40 °С до 400 °С
Рабочая среда	Пар, вода, воздух, нефтепродукты и другие среды, совместимые с материалами конструкции вентиля
Тип присоединения	Фланцевое по ГОСТ 33259-2015

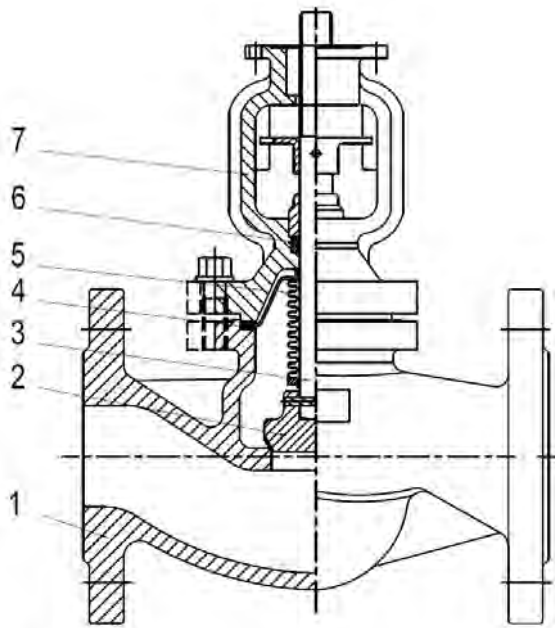


ООО «НПО АСТА»

производство регулирующей, запорной и других типов трубопроводной арматуры, пароконденсатного оборудования

140202, Московская область, г. Воскресенск, ул. Коммуны, д. 9

Тел.: 8 (800) 505-60-70, (495) 664-20-60 info@nposta.ru www.nposta.ru



Спецификация материалов

№	Наименование	Материал
1	Корпус	Сталь GS-C25
2	Плунжер	Нержавеющая сталь 20X13
3	Шток	Нержавеющая сталь 20X13
4	Уплотнение корпуса	Графит
5	Сильфон	Нержавеющая сталь 08X18H10
6	Уплотнение штока	Графит
7	Крышка корпуса	Сталь GS-C25

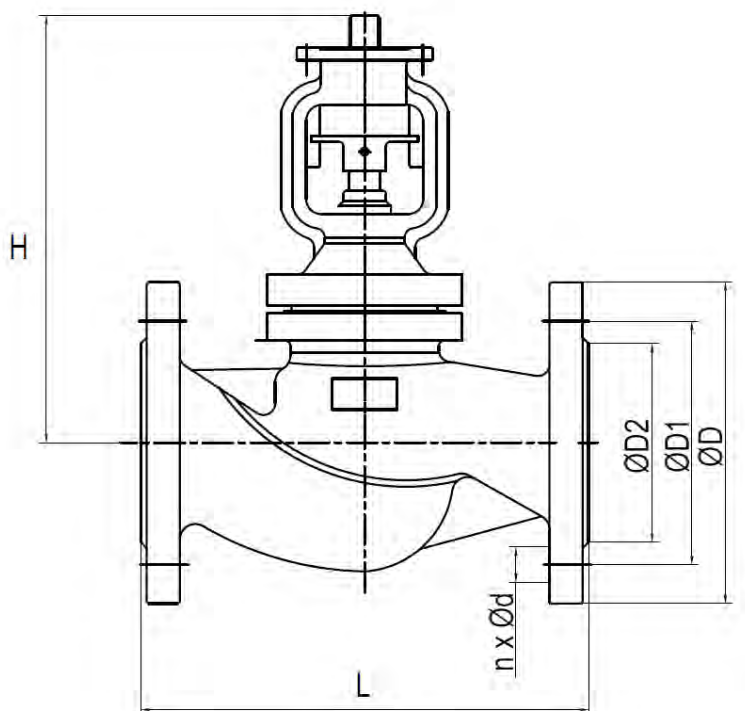


ООО «НПО АСТА»

производство регулирующей, запорной и других типов трубопроводной арматуры, пароконденсатного оборудования

140202, Московская область, г. Воскресенск, ул. Коммуны, д. 9

Тел.: 8 (800) 505-60-70, (495) 664-20-60 info@npoasta.ru www.npoasta.ru



Массогабаритные характеристики

DN	L	H	ØD	ØD1	ØD2	n x Ød	ISO фланец	Kv, м³/ч	Масса, кг
15	130	200	95	65	45	4x14	F10	1,2	4,5
20	150	200	105	75	58	4x14	F10	2	5,0
25	160	215	115	85	68	4x14	F10	4	5,8
32	180	215	140	100	78	4x18	F10	8,7	7,5
40	200	230	150	110	88	4x18	F10	13	10,0
50	230	230	165	125	102	4x18	F10	47	11,5
65	290	280	185	145	122	8x18	F10	70	18,5
80	310	280	200	160	138	8x18	F10	105	23,0
100	350	370	235	190	162	8x22	F14	187	38,5
125	400	400	270	220	188	8x26	F14	279	53,0
150	480	500	300	250	218	8x26	F14	400	81,0
200	600	630	375	320	285	12x26	F14	690	144,0
250	730	680	450	385	345	12x30	F16	1038	230,0
300	850	970	515	450	410	16x30	F25	1497	450,0
350	980	1020	580	510	465	16x36	F25	1827	690,0
400	1100	1020	660	585	535	16x39	F25	2409	850,0
500	по запросу								

По вопросам подбора электропривода и предоставления дополнительной технической информации обращайтесь к нашим специалистам.

ООО «НПО АСТА» - экономичные решения превосходящего качества для снижения затрат на обслуживание инженерных систем и технологических процессов различных отраслей промышленности.