

Вентиль запорный с сальфонным уплотнением АСТА серии Р15

Описание

Вентили – запорная трубопроводная арматура, предназначенная для перекрытия потока среды в трубопроводах систем водоснабжения, теплоснабжения, пароконденсатных системах.

Основные свойства

- Седловое уплотнение «металл по металлу»
- Уплотнение по штоку комбинированное сальфонное из нержавеющей стали, не требующее периодического сервисного обслуживания

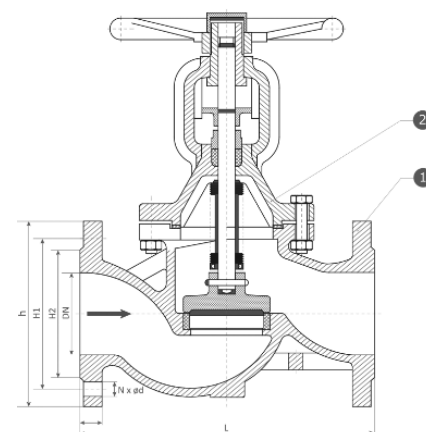


Технические данные

Типоразмеры	DN15–300
Рабочая среда	Вода, пар, воздух
Исполнения	Р15 – запорный Р15–РМ – запорно-регулирующий с мягким седлом
Максимальная температура	300 °С для версии Р15 220 °С для версии Р15–РМ
Минимальная температура	-10 °С
Присоединение	Фланцевое согласно ГОСТ 33259-2015
Номинальное давление, РN	1,6 МПа

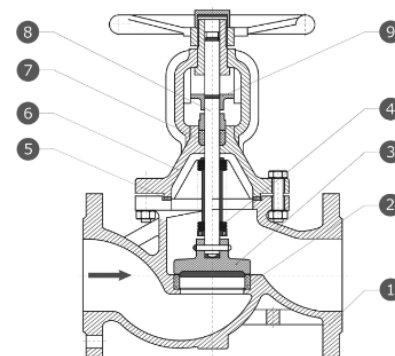
Весогабаритные характеристики

DN	L, мм	h, мм	H1, мм	H2, мм	Nxd	Вес, кг
15	130	95	65	46	4×14	3,25
20	150	105	75	56	4×14	4,10
25	160	115	85	65	4×14	5,50
32	180	140	100	76	4×19	7,90
40	200	150	110	84	4×19	9,30
50	230	165	125	99	4×19	13,30
65	290	185	145	118	4×19	19,50
80	310	200	160	132	8×19	27,10
100	350	220	180	156	8×19	39,10
125	400	250	210	184	8×19	59,00
150	480	285	240	211	8×23	69,00
200	600	340	295	266	12×23	130,00
250	730	405	355	319	12×28	160,00
300	850	460	410	375	12×28	400,00



Спецификация материалов

№	Наименование	Материал
1	Корпус	Чугун JL1040 (GG25)
2	Уплотнение по седлу	Металл-по-металлу, сталь 20×13
3	Диск	Сталь 20×13
4	Сильфон	Нерж. сталь 08X17H13M2T
5	Уплотнение по крышке корпуса	Графит
6	Крышка корпуса	Чугун JL1040 (GG25)
7	Болты, штифты	Сталь 12×13
8	Шток	Сталь 12×13
9	Крышка корпуса	Чугун JL1040 (GG25)
10	Штурвал	Штампованная сталь окрашенная



Установка

В произвольном положении за исключением положения «штурвалом вниз». Направление потока должно совпадать со стрелкой на корпусе.

Перед установкой вентиля внутренние полости системы, трубопровод должны быть очищены от грязи, песка, окалины и других посторонних частиц во избежание повреждения поверхности седла и диска, что может привести к нарушению герметичности вентиля.