

Вентиль запорно-регулирующий с сальфонным уплотнением АСТА серии P15-PM

Описание

Регулирующие вентили – это арматура, предназначенная для регулирования параметров рабочей среды посредством изменения расхода или проходного сечения.

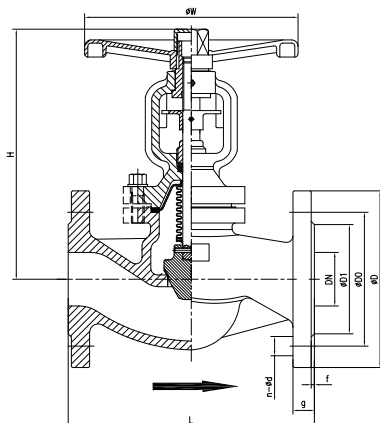


Технические данные

Типоразмеры	DN15–300
Рабочая среда	Вода, пар, воздух
Исполнения	P15-PM – запорно-регулирующий клапан с мягким уплотнением
Максимальная температура	220 °С
Минимальная температура	-10 °С
Присоединение	Фланцевое согласно ГОСТ 33259-2015
Номинальное давление, PN	1,6 МПа

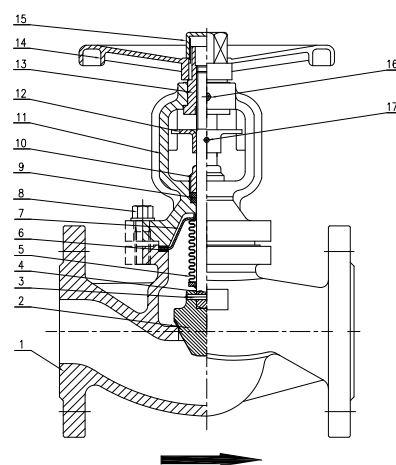
Весогабаритные характеристики

DN	L, мм	h, мм	H1, мм	H2, мм	Nxd	Вес, кг	Kvs, м ³ /ч
15	130	95	65	46	4x14	3,25	4
20	150	105	75	56	4x14	4,10	6,3
25	160	115	85	65	4x14	5,50	10,0
32	180	140	100	76	4x19	7,90	16,0
40	200	150	110	84	4x19	9,30	25,0
50	230	165	125	99	4x19	13,30	40,0
65	290	185	145	118	4x19	19,50	80,0
80	310	200	160	132	8x19	27,10	125,0
100	350	220	180	156	8x19	39,10	200,0
125	400	250	210	184	8x19	59,00	250,0
150	480	285	240	211	8x23	69,00	400,0
200	600	340	295	266	12x23	130,00	630,0
250	730	405	355	319	12x28	160,00	926,0
300	850	460	410	375	12x28	400,00	1333,0



Спецификация материалов

№	Наименование	Материал
1	Корпус	Чугун JL1040 (GG25)
2	Плунжер	Сталь 20X13
4	Шток	Сталь 20X13
5,7	Сильфон	Нерж. сталь 08X17Н13М2Т
6	Уплотнение по крышке корпуса	Графит
8	Болты	Сталь 20X13
3,16,17	Штифты, прессмасленка	Нерж. сталь 08X18Н10 (AISI304)
9	Сальниковое уплотнение	Графит
10	Сальникодержатель	Сталь 20X13
11	Крышка корпуса	Чугун JL1040 (GG25)
12	Указатель положения	Сталь углеродистая
13	Ходовая гайка	Бронза
14	Штурвал	Штампованная сталь окрашенная
15	Колпачок	Сталь углеродистая



Установка

В произвольном положении за исключением положения «штурвалом вниз». Направление потока должно совпадать со стрелкой на корпусе.

Перед установкой вентиля внутренние полости системы, трубопровод должны быть очищены от грязи, песка, окалина и других посторонних частиц во избежание повреждения поверхности седла и диска, что может привести к нарушению герметичности вентиля.