

## Конденсатоотводчик термостатический ТЕРМОКОН серии КТ361

### Описание

АСТА КТ ТЕРМОКОН – термостатический капсульный конденсатоотводчик, предназначенный для эффективного отвода конденсата из паровых линий.

Принцип действия основан на разности температур пара и конденсата. Изменение температуры приводит к вскипанию/конденсации жидкости внутри капсулы, соединенной с выпускным клапаном, что позволяет отводить неконденсируемые газы и конденсат ниже температуры насыщения.

Преимущественно применяется в качестве воздухоотводчика для паровых систем, для дренажа пароспутников, автоклавов, варочных котлов, вулканизаторов, отопительного оборудования и др.



### Преимущества

- Компактные размеры
- Отвод доохлажденного конденсата
- Устойчивость к гидроударам
- Отвод воздуха
- Непрерывный отвод конденсата
- Встроенный фильтр

### Технические характеристики

Номинальный диаметр DN	15
Номинальное давление PN	16 бар
Максимальное рабочее давление	13 бар
Максимальная температура рабочей среды T <sub>max</sub>	До 200 °С
Рабочая среда	Водяной пар
Расположение на трубопроводе	Горизонтально (крышкой вверх)
Тип присоединения	Внутренняя резьба NPT

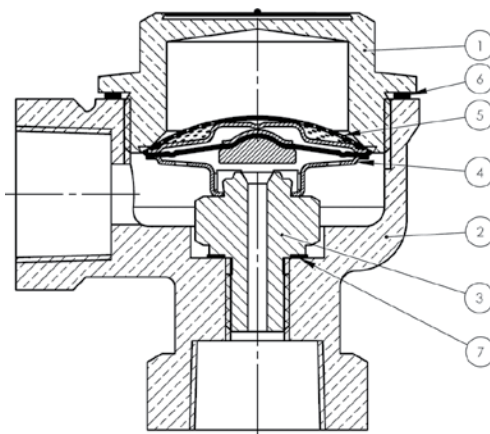
### Пропускная способность, кг/ч

DN	Перепад давления, бар						
	1	2	4	7	8	10	13
15	320	420	550	650	690	730	800

Примечание: расход конденсата указан при температуре на 10 °С ниже температуры насыщения.

### Спецификация материалов

№	Наименование	Материал
1	Крышка	Латунь CW623N
2	Корпус	Латунь CW623N
3	Седло	Сталь AISI 304
4	Капсула	Сталь AISI 304
5	Фильтр	Сталь AISI 304
6	Уплотнение корпуса	Сталь AISI 304
7	Уплотнение седла	Сталь AISI 304



### Габаритные размеры

DN	L	H	H1	W	W1	ØD	Масса, кг
15 (1/2")	64	66	37	32	30	51	0,5

