

Клапан с поршневым пневматическим приводом АСТА серии P12 DN10–100

Описание

АСТА P12 – клапан пневматический, предназначенный для отсечения или регулирования потока в трубопроводе. Для регулирования используются клапаны с плунжером специального профиля и установленным электропневматическим позиционером.

Возможны два варианта исполнения позиционеров: ЭП – электропневматический позиционер с управлением 4...20 мА и получением обратной связи 4...20 мА.

ИЭП – интеллектуальный электропневматический позиционер с возможностью программирования и задания требуемых параметров.



Технические данные

Диаметр, мм	DN10–100
Рабочая среда	Вода, пар сжатый воздух, азот и другие невязкие жидкости и газы, совместимые с материалами клапана
Температура рабочей среды	От -10 °С до 180 °С
Максимальная вязкость среды	600 мм ² /с
Максимальное рабочее давление	16 бар
Исполнение привода	Нормально закрытые
	Нормально открытые
	Двойного действия
Управляющее давление	3–8 бар
Присоединение привода	G 1/8", 1/4"
Присоединение	Резьбовое присоединение по ГОСТ 6357–81
	Фланцевое присоединение на ГОСТ 33259–2015
	Под приварку по ГОСТ 16037–80
	Tri-clamp по ISO 2852–1993

Максимально перекрываемое давление для нормального закрытого клапана с подачей под седло, бар

Тип привода	Размеры								
	15	20	25	32	40	50	65	80	100
50	14	14	13	-	-	-	-	-	-
63	-	-	-	6	5	-	-	-	-
80	-	-	-	16	16	10	5	-	-
100	-	-	-	-	-	16	9	5	-
125	-	-	-	-	-	-	-	-	2,5

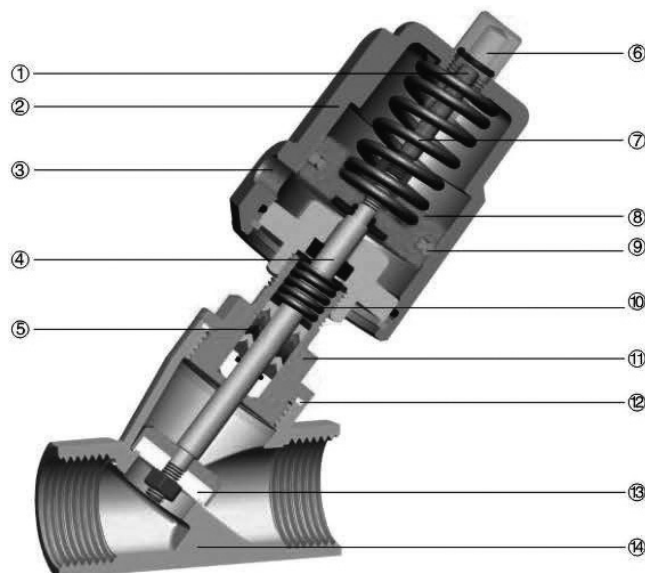
Коэффициент пропускной способности

DN	10	15	20	25	32	40	50	65	80	100
Kvs, м ³ /ч	3,8	4,7	9,5	18,1	23,1	32,9	52,8	82,6	127,0	143,0

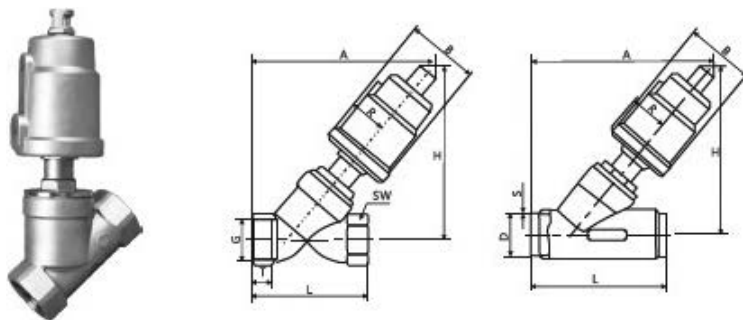
В зависимости от исполнения

Спецификация материалов

№	Наименование	Материал АСТА P12	Материал АСТА P12П
1	Индикатор уровня	Нейлон	Нейлон
2	Привод	Нерж. сталь CF8M	Полиамид
3	Порт подачи управляющего давления	Нержавеющая сталь	Полиамид
4	Шток	Нерж. сталь AISI 316/304	Нерж. сталь AISI 316/304
5	Уплотнение штока	PTFE	PTFE
6	Колпачок	Пластик	Пластик
7	Пружина	Сталь	Сталь
8	Поршень	Алюминиевый сплав	Полиамид
9	Уплотнение поршня	Витон	Витон
10	Уплотнение пружины	Нерж. сталь	Нерж. сталь
11	Присоединительная муфта	Нерж. сталь	Нерж. сталь
12	Уплотнение корпуса	PTFE	PTFE
13	Седло	PTFE	PTFE
14	Корпус	Нерж. сталь AISI 316/304	Нерж. сталь AISI 316/304



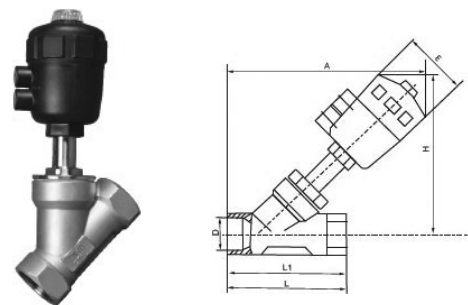
Габаритные размеры (резьбовое и сварное присоединение для привода из нержавеющей стали)



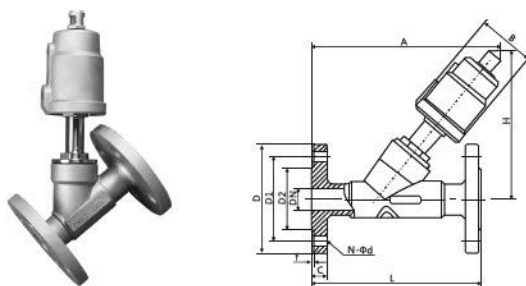
Размер	Привод, мм	B	R	H	Резьбовое присоединение					Сварное соединение по ГОСТ 16037-80			
					G	T	A	L	SW	A	L	D	S
DN10	40	50,5	27	112	3/8"	12	124	68	27	-	-	-	-
	50	60	33	125			135			-	-	-	-
DN15	40	50,5	27	112	1/2"	15	124	68	27	118	70	19	1,5
	50	60	33	125			135			128			
DN20	50	60	33	125	3/4"	16	140	75	32	135	82	23	1,5
DN25	50	60	33	125	1"	17	150	90	40	150	100	29	1,5
	63	75	41	162			172			175			
DN32	63	75	41	174	1 1/4"	21	190	116	50	186	125	35	1,5
	80	106	55	223			235			232			
DN40	63	75	41	174	1 1/2"	21	190	116	56	190	130	41	1,5
	80	106	55	223			235			235			
DN50	63	75	41	183	2"	22	205	138	69	206	155	53	1,5
	80	106	55	232			250			250			
	100	148	74	287			294			250			
DN65	80	106	55	265	2 1/2"	26	285	178	85	-	-	-	-
	100	148	74	302			320			-	-	-	-
DN80	100	148	74	313	3"	27	372	210	100	-	-	-	-

Габаритные размеры (резьбовое присоединение для пластикового привода)

Размер	Привод, мм	L	A	H	D	E
DN10	50	65	165	120	3/8"	64
DN15	50	86	172	137	1/2"	64
DN20	50	95	178	145	3/4"	64
DN25	50	105	210	165	1"	64
DN32	63	120	220	180	1 1/4"	80
DN40	63	130	228	190	1 1/2"	80
DN50	80	150	265	245	2"	100
DN65	80	185	282	272	2 1/2"	100
DN80	100	220	362	302	3"	126
DN100	125	235	420	395	4"	156



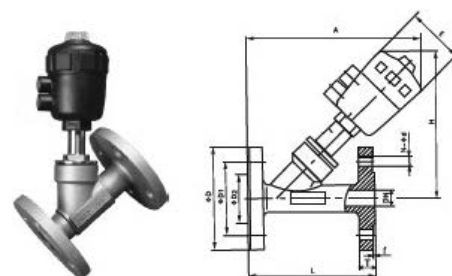
Габаритные размеры PN16 (фланцевое присоединение для привода из нержавеющей стали)



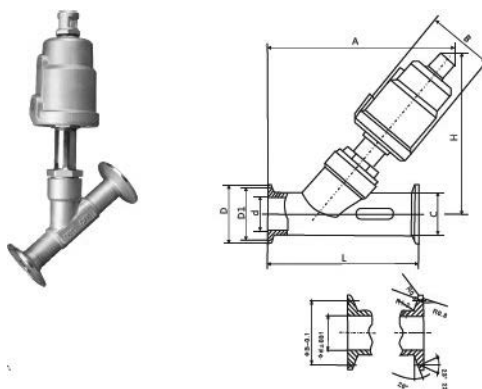
Размеры	Привод, мм	A	H	L	F	C	D1	N-Ød	DN	D2	D
DN15	50	160	125	120	2	14	65	4-14	16	45	95
DN20	50	165	132	130	2	14	75	4-14	20	56	105
DN25	50	165	136	140	2	14	85	4-14	25	65	115
	63	185	162								
DN32	63	200	175	150	2	16	100	4-18	32	78	140
	80	245	223								
DN40	63	202	190	180	3	16	110	4-18	38	84	150
	80	246	223								
DN50	63	222	183	195	3	16	125	4-18	49	100	165
	80	266	232								
	125	315	287								
DN65	80	340	285	230	3	18	145	4-18	66	120	185
	125	375	330								
DN80	125	387	313	250	3	20	160	8-18	78	135	200
DN100	125	410	382	280	3	20	180	8-18	96	155	215

Габаритные размеры (фланцевое присоединение для пластикового привода)

Размеры	Привод, мм	L	A	H	D	D1	D2	T	f	N-Ød	E
DN15	50	120	188	137	95	65	40	14	2	4-14	64
DN20	50	130	185	145	105	75	50	14	2	4-14	64
DN25	63	140	210	173	115	85	60	14	2	4-14	80
DN32	63	150	240	210	135	100	70	16	2	4-18	80
DN40	63	180	245	260	145	110	80	16	2	4-18	80
DN50	80	195	295	300	160	125	92	16	2	4-18	100
DN65	100	230	320	315	185	145	115	18	2	4-18	126
DN80	100	250	330	330	195	160	130	18	2	8-18	126
DN100	125	280	360	350	215	180	150	18	2	8-18	126



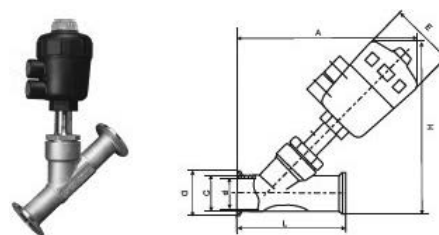
Габаритные размеры (присоединение Tri-clamp для привода из нержавеющей стали)



Размеры	Привод, мм	A	H	L	C	D1	Ød	ØD
DN15	50	140	126	120	19	27,5	15	34
DN20	50	148	126	130	25	43,5	21	50,5
DN25	50	165	140	140	32	43,5	27	50,5
	63	188	166					
DN32	63	200	174	150	37	56,5	31	50,5
	80	245	223					
DN40	63	210	175	180	40	56,5	33	64
	80	255	223					
DN50	63	221	185	195	53	56,5	45	64
	80	265	235					

Габаритные размеры (присоединение Tri-clamp для пластикового привода)

Размеры	Привод, мм	A	H	L	D1	Ød	ØD
DN15	50	188	142	120	50,5	15	21
DN20	50	198	143	140	50,5	20	25
DN25	50	243	182	160	50,5	25	32
DN32	63	250	182	190	50,5	35	40
DN40	63	265	186	210	50,5	38	44
DN50	80	292	219	210	64	48	57
DN65	80	380	375	230	91	68	77



Маркировка клапана

Маркировка клапана	АСТА	P12	- 50	- 35	О	- М	- 16	- 04	- 200	- Р	/	ППП-90	- 2-6 бар	(НЗ)	+	ЭМК
Марка клапана	АСТА															
Тип клапана																
С нержавеющей пневматическим приводом	P12															
С пластиковым пневматическим приводом	P12(П)															
Уплотнение по штоку																
Условный диаметр (DN), мм			- ...													
Условная пропускная способность (Kvs), м ³ /ч				- ...												
Пропускная характеристика																
Отсечная					О											
Линейная					Л											
Тип плунжера																
С мягким уплотнением (PTFE), температура до +180 °С						- М										
Условное давление (PN), бар							- ...									
Материал корпуса																
Нержавеющая сталь								- 04								
Температурное исполнение клапана, °С									- ...							
Тип присоединения																
Фланцевое										- Ф						
Резьбовое										- Р						
Под приварку по DIN1 1850-2										- С						
Tri-clamp										- Т						
Тип привода																
Ручной привод										/	РП					
Пневматический привод поршневой (40, 50, 63, 90 или 125 мм)										/	ППП-...					
Электрический привод (ЭПР – релейный, ЭПА – аналоговый)										/	ЭПР					
Напряжение (электропривод), В или Максимальное давление питающего воздуха (пневмопривод), бар												- ...				
Тип управляющего сигнала (электропривод) или Функция безопасности (пневмопривод)																
3-х позиционное управление (электропривод)													(3-х поз.)			
Аналоговое управление (4...20мА/0...10В) (электропривод)													(4...20мА)			
Нормально-закрытый (пневмопривод)													(НЗ)			
Нормально-открытый (пневмопривод)													(НО)			
Двойного действия (пневмопривод НЗ или НО)													(ДД-...)			
Дополнительное оборудование															+	...
Электромагнитный клапан 3/2 (220В АС или 24 В DC)																ЭМК(...)
Электропневматический позиционер (4...20 мА) для пневматического привода (ЭП или ИЭП)																ПОЗ

Пример заказа:

АСТА P12-050-450-M-16-04-200-P/ППП-90-2-6 бар (НЗ) Отсечной клапан DN50 PN16