

Регулирующие клапаны продувки твердых веществ "ADCATROL" Серия VPC

ОПИСАНИЕ

Регулирующие клапаны продувки паровых котлов серии Adcatrol VPC специально разработаны для того, чтобы контролировать концентрацию твердых веществ (TDS) в комбинации с контроллером TDS (серия BCS) и датчиком (серия SPS).

Эти клапаны могут также использоваться при большом перепаде давления и низком расходе.

ОСНОВНЫЕ СВОЙСТВА

Односедельчатый, двухходовой, клапан прямого действия. Уплотнение металл по металлу с упрочнением седла и плунжера в стандартной комплектации.

ОПЦИИ:	Пневмо- или электропривод Фильтр-редуктор
ПРИМЕНЕНИЕ:	Насыщенный и перегретый пар Горячая и перегретая вода
ИСПОЛНЕНИЯ:	VPC-32 - ковчанная сталь VPC-25 - литая сталь
ТИПОРАЗМЕРЫ:	DN15,20,25 и 40
ПРИСОЕДИНЕНИЕ:	Фланцы по EN 1092-1 ANSI Class 150 и 300 lbs
ПНЕВМОПРИВОДА:	PA-205, PA-280.
ПРИСОЕДИНЕНИЕ ПРИВОДА:	¼" NPT-F
УПР. СИГНАЛ:	0,4 – 2 бар
ЭЛЕКТРОПРИВОД.:	См. Описание на электроприводы



VPC-32



VPC-25

МАКС. ДАВЛЕНИЕ ВОЗДУХА:	3,5 бар
ТЕМПЕРАТУРА ОКРУЖАЮЩЕЙ СРЕДЫ:	-20°C+70°C
УПЛОТНЕНИЕ ШТОКА:	PTFE/GR V-Rings-220°C (Станд. крышка) Графит – до +300°C (Удлиненная крышка)

ХАРАКТЕРИСТИКА ПЛУНЖЕРА: PL - Линейная

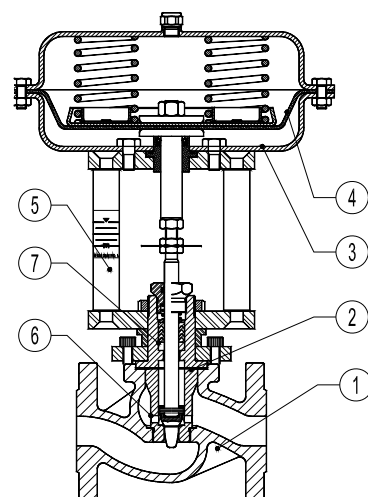
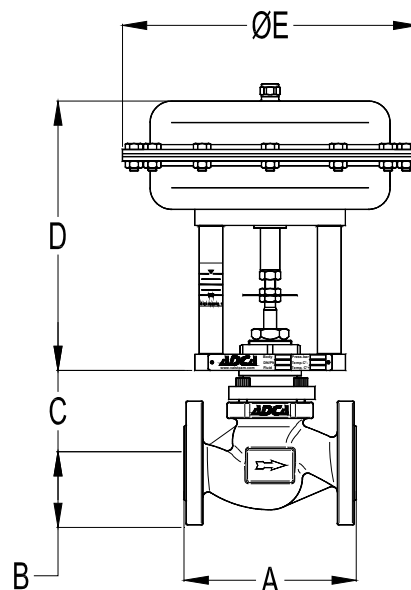
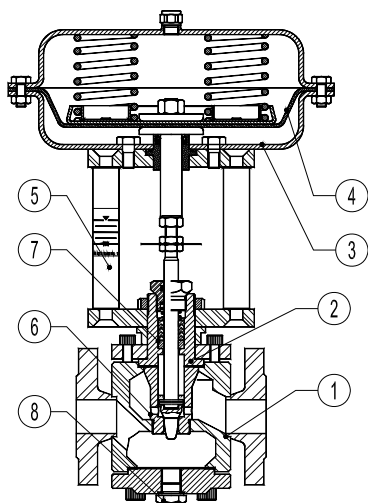
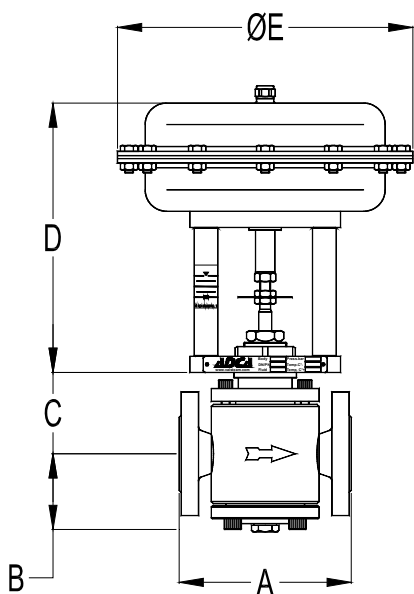
ТИП ПЛУНЖЕРА: Профилированный
Микрорасходный

ПРОХОД: Полнопроходный или
редуцированный по
запросу

VPC 32		VPC 25	
ДАВЛЕНИЕ/ТЕМПЕРАТУРА		ДАВЛЕНИЕ/ТЕМПЕРАТУРА	
40 bar	-10/50°C	40 bar	-10/50°C
33,3 bar	200 °C	30,2 bar	200 °C
30,4 bar	250 °C	25,8 bar	300 °C
27,6 bar	300 °C	24 bar	350 °C

Максимальная температура ограничена уплотнением клапан:

ПОДБОР КЛАПАНА: Размер клапана никогда не подбирается по диаметру трубы, на которой установлен, а подбирается по расходу среды.



РАЗМЕРЫ - КОРПУС КЛАПАНА VPC-32

DN	A (мм)	B (мм)	C (мм) КРЫШКА		
			СТАНДАРТ.	ОРЕБРЕННАЯ	УДЛИНЕННАЯ
15	150	71	75	140	140
20	150	71	75	140	140
25	160	71	75	140	140
40	200	82	96	163	163

РАЗМЕРЫ - КОРПУС КЛАПАНА VPC-25

DN	A (мм)	B (мм)	C (мм) КРЫШКА		
			СТАНДАРТ.	ОРЕБРЕННАЯ	УДЛИНЕННАЯ
15	130	48	85	150	150
20	150	53	85	150	150
25	160	58	90	170	170
40	200	75	115	195	195

РАЗМЕРЫ ПНЕВМОПРИВОД

Тип	ø E (мм)	D (мм)
		DN15-DN50 DA/RA
PA-205	210	235
PA-280	275	240

МАТЕРИАЛЫ

ПОЗ.	НАИМЕНОВАНИЕ	VPC 32	VPC 25
1	Корпус	S355 J2 G3 / 1.0570	ASTM A216WCB / 1.0619 GP240GH / 1.0619
2	Крышка	CF8 / 1.4308	CF8 / 1.4308
3	* Привод(угл.ст.)	S235JRG2 / 1.0038	S235JrG2 / 1.0038
	* Привод(нерж.ст.)	AISI304 / 1.4301	AISI304 / 1.4301
4	Мембрана	NBR70	NBR 70
5	Стойка(угл.ст.)	C45E / 1.1191	C45E / 1.1191
	Стойка(нерж.ст.)	AISI304 / 1.4301	AISI304 / 1.4301
6	Плунжер	Упрочненная нерж.сталь	Упрочненная нерж.сталь
7	Ст.уплотнение	Графит	Графит
8	Нижний слив	AISI304 / 1.4301	-

* Электропривод - см. описание на EL

КОЭФФИЦИЕНТ РАСХОДА, Kvs (м3/ч)					
СЕДЛО D, мм	ХОД, мм	ТИПОРАЗМЕРЫ			
		DN15	DN20	DN25	DN40
4A	20	0,1	—	—	—
4B		0,25	—	—	—
4C		0,5	—	—	—
8A		1	1	—	—
8B		1,7	1,7	—	—
12A		2,1	2,5	3	—
12B		2,7	3,7	4	—
15A		3,8	4,7	5,8	6,8
20A			5,1	6,3	9,3
25A				9,4	14,6

МАКС. ПЕРЕПАД ДАВЛЕНИЯ в бар -НЗ(среда открывает)					
ПРИВОД	УПР. СИГНАЛ	РАЗМЕРЫ			
		DN15	DN20	DN25	DN40
РА-205	0,4 ÷ 2 бар	18	15	12	8
РА-280	0,4 ÷ 2 бар	45	40	35	25

Другие приводы по запросу
 Перепад давления необходимо соотносить с допустимым давлением на корпус клапана.
 Для исполнения с электроприводами – консультируйтесь с техническим департаментом.
 Для перевода: Kvs = Cv(US) x 0,855

РАСЧЕТ КОЛИЧЕСТВА ПРОДУВКИ КОТЛА

Проектирование системы продувки котла зависит от количества воды в котле, которая должна быть смыта. Это зависит от:

(Rs)-Рекомендованное содержание TDS в воде в ppm (кол. частиц на миллион) или $\mu\text{S}/\text{cm}$. Обычно рекомендация производителя котлов.

(Fs)-Содержание TDS в питательной воде(те же единицы). Пробы воды должны быть сделаны из линии подачи свежей воды. Не следует брать пробы из верхних слоев питательной воды – результаты могут быть неверны.

(Q)-Расход котла по пару в кг/ч

(Br)- Расход продувочной воды в кг/ч может быть получен по следующей формуле:

$$Br = Q \cdot Fs / Rs - Fs$$

Пример:

Давление котла: 12 бар

Q – Мощность котла: 12 000 кг/ч

Fs – Проводимость питательной воды: 100 $\mu\text{S}/\text{cm}$

Rs – Рекомендуемое количество TDS в воде 3000 $\mu\text{S}/\text{cm}$

$$Br = 12000 \cdot 100 / 3000 - 100; Br = 413,8 \text{ кг/ч}$$

Имея данное значение находится Kvs.

СТАНДАРТНАЯ УСТАНОВКА

