

КРАН ШАРОВОЙ ДЛЯ СТЕРИЛЬНЫХ СРЕД МЗНР (DN15-50)

ОПИСАНИЕ

МЗНР запорный шаровой кран состоящий из трёх частей, предназначенный для перекрытия потока таких сред как чистый пар, конденсат, а также других газов и жидкостей, используемых для стерильных и асептических процессов.

Данные краны не предназначены для работы в качестве регулирующих и должны эксплуатироваться в полностью открытом либо в полностью закрытом положении.

Краны предназначены для фармацевтической, биотехнологической, полупроводниковой, косметической, тонкой химической, пищевой промышленности и для производства напитков.

ОСНОВНЫЕ СВОЙСТВА

Конструкция крана с полнопроходным плавающим шаром
Полностью изготовлен из плотного пруткового материала
Может обслуживаться без демонтажа с трубопровода
Герметично перекрывается независимо от направления потока
С дополнительной защитой от протечки по штоку

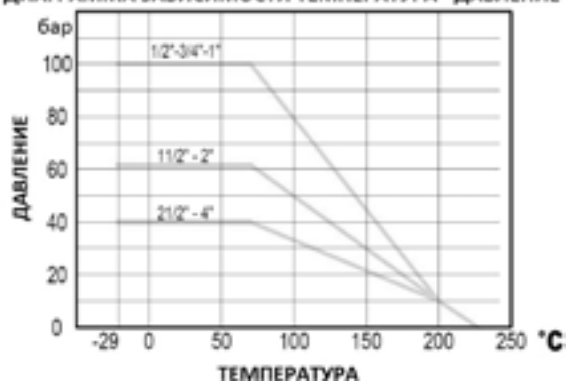
КАЧЕСТВО ПОВЕРХНОСТЕЙ

Внутренние смачиваемые части: $\leq 0,5$ микрон Ra
Наружные: $\leq 0,8$ микрон Ra
(0,25 микрон Ra или электрополировка как опция)
Ультразвуковая очистка

ОПЦИИ:	Антистатическое устройство Различные материалы уплотнений Фланец под привод по ISO 5211 Пассивирование для кислорода
ПРИМЕНЕНИЕ:	Чистый пар, газы и жидкости в соответствии с конструкцией крана
ИСПОЛНЕНИЯ:	МЗНР – из пруткового материала
ТИПОРАЗМЕРЫ:	DN1/2" до DN2"
ПРИСОЕДИНЕНИЕ:	В соотв. с ASME BPE ТС – Гигиенические хомуты ЕТО – под кольцевую сварку ТС / ЕТО – комбинированное
УПАКОВКА:	Сборка и упаковка осуществляется в специализированном стерильном помещении в соотв. с ISO 14644-1. Во избежание загрязнений для кранов используется вакуумная упаковка.
УСТАНОВКА:	См. Инструкцию по монтажу и эксплуатации.



ДИАГРАММА ЗАВИСИМОСТИ ТЕМПЕРАТУРА - ДАВЛЕНИЕ

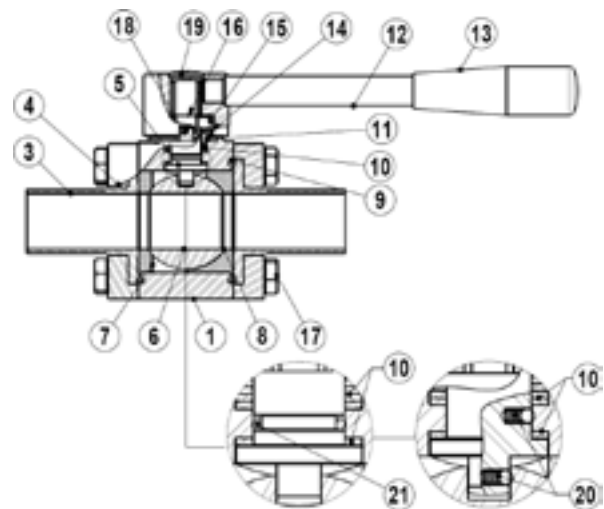
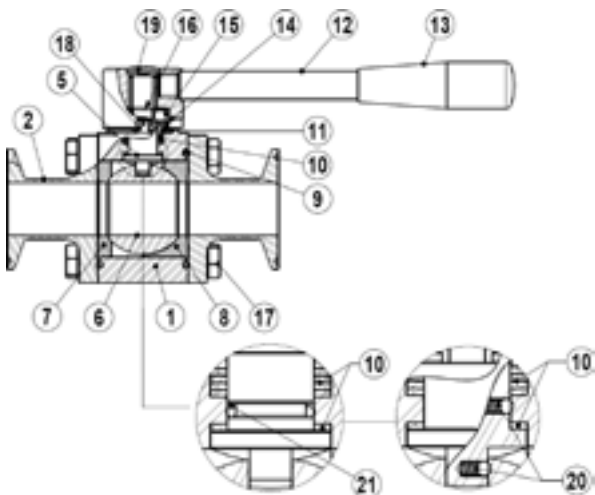


CE MARKING (PED – Европейская Директива 97/23/ЕС)

PN 100	PN 64	Категория
DN1/2"-1"	/	SEP – статья. 3, параграф 3
/	DN1 1/2"-2"	1 (маркировано CE)

www.asteama.ru

ООО "Астима", 127254, Москва, Огородный проезд, д. 20а
e-mail: info@a-stm.ru тел.: (495) 787 42 84



Рабочее давление может быть ограничено параметрами присоединений.

МАТЕРИАЛЫ

№	НАИМЕНОВАНИЕ	МАТЕРИАЛ
1	Корпус крана	Нерж.ст. AISI316L / 1.4404
2	ТС присоединение	Нерж.ст. AISI316L / 1.4404
3	Патрубок под сварку	Нерж.ст. AISI316L / 1.4404
4	Фланец	Нерж.ст. AISI316L / 1.4404
5	Шток	Нерж.ст. AISI316L / 1.4404
6	* Шар крана	Нерж.ст. AISI316L / 1.4404
7	* Седло стандартное	TFM 1600
8	* Прокладка полости	TFM 1600
9	* Уплотнение корпуса	PTFE
10	* Уплотнение штока	TFM 1600
11	* Прокладка	Нерж.ст. AISI316 / 1.4401
12	Рычаг	Нерж.ст. AISI304 / 1.4301
13	Рукоятка рычага	Нерж.ст. AISI304 / 1.4301
14	* Шайба пружинная	Нерж.ст. AISI304 / 1.4301
15	Гайка компрессионная	Нерж.ст. AISI304 / 1.4301
16	* Шайба пружинная	Нерж.ст. AISI304 / 1.4301
17	Болт	Нерж.ст. AISI304 / 1.4301
18	Штифт	Нерж.ст. AISI304 / 1.4301
19	Винт	Нерж.ст. AISI304 / 1.4301
20	** Антистатич. устр-во	Нерж.ст. AISI316 / 1.4401
21	Прокладка кольцевая	Витон

* Поставляемые части.

** Опции по запросу

Примечание: сертификат на уплотнения FDA/USP Класс VI поставляется по запросу.

Каждый кран имеет серийный номер. Для заказа запчастей укажите данный номер.

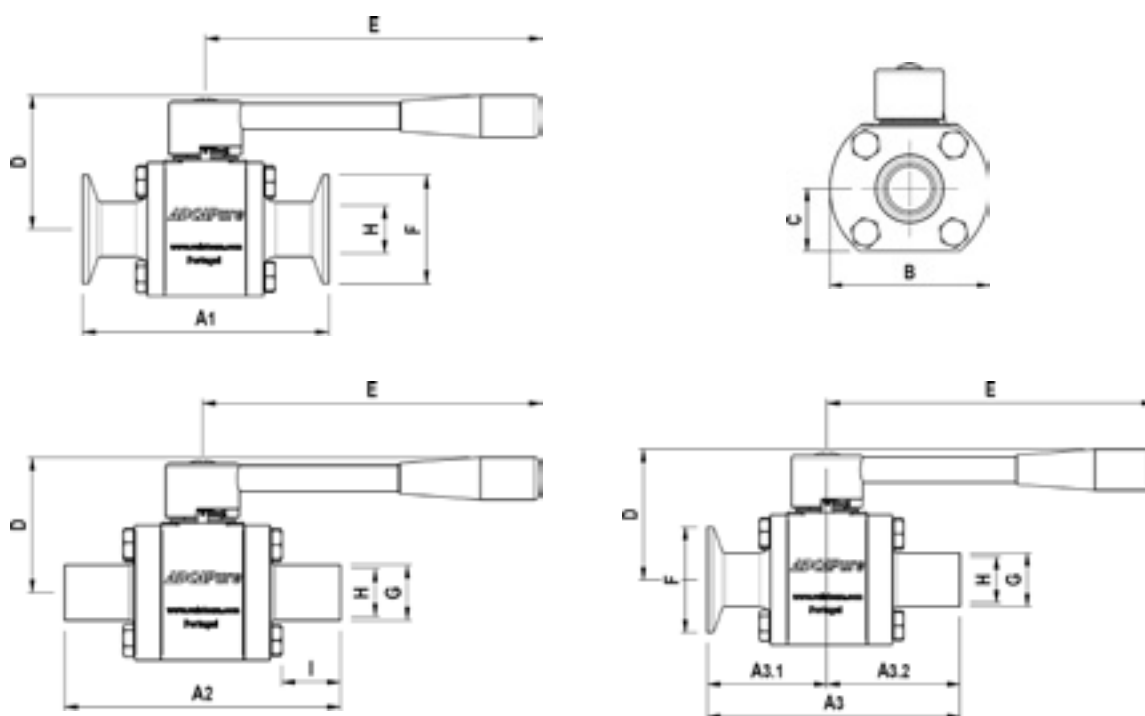


ТИПОРАЗМЕРЫ (мм)

DN	A1	A2	A3	A3.1	A3.2	B	C	D	E	F	G	H	I	ПОРТ ШАРА	ISO 5211 *	Масса кг
1/2"	88,9	101,6	95,5	44	51,5	59	22	44	110	25	12,7	9,4	25	9,4	F03 **	0,9
3/4"	101,6	114,3	108	51	57	64	24,5	48	110	25	19,05	15,75	27	15,8	F03 **	1,4
1"	114,3	127	120,5	57	63,5	79	31	62	155	50,5	25,4	22,1	27	22,1	F04	2,3
1 1/2"	139,7	152,4	146,5	70	76,5	109	44	78	185	50,5	38,1	34,8	27	34,8	F05	5,3
2"	165,1	177,8	171,5	82,5	89	134	53	89	185	64	50,8	47,5	28	47,5	F05	8,5

* Предоставляется по запросу.

** ISO фланец под привод по запросу.



Простая и быстрая установка



Накидные фланцы позволяют осуществлять приварку патрубков произвольно. После установки шаровый кран может вращаться на 360° вокруг оси трубы для выбора наиболее оптимального положения.

МАРКИРОВКА ШАРОВЫХ КРАНОВ МЗНР

Модель крана	МНР	.	F	F			СВ	.	15	
МЗНР шаровый кран AISI 316L из 3-х частей	МНР									
Конструкция седел										
Стандартные сёдла			(1)							
С прокладкой полости			F							
Материал седел										
TFM 1600				F						
Специальные опции										
Нет					(1)					
Электрополировка						1				
Пассивирование (обезжиривание)						2				
Антистатическое устройство										
Нет							(1)			
Антистатическое устройство							A			
Тип присоединения										
ТС – гигиенические хомуты по ASME BPE								СВ		
ЕТО – патрубки под кольцевую сварку ASME BPE								ТВ		
ТС / ЕТО комбинированные ASME BPE								СТВ		
Типоразмер шаровых кранов										
DN1/2"										15
DN3/4"										20
DN1"										25
DN1 1/2"										40
DN2"										50
Специальные краны / Экстра b)										E

(1) Опустить данный пункт, если требуется стандартный кран.

b) Полное описание и дополнительные коды будут добавлены для нестандартных исполнений.