

СЕПАРАТОР ДЛЯ СТЕРИЛЬНОГО ПАРА S-11 (DN 1/2"–2")

ОПИСАНИЕ

Влага, содержащаяся в подаваемом для стерилизации паре, снижает теплосодержание и может привести к некачественной обработке оборудования. Сепаратор S-11 предназначен для удаления влаги. Пар, проходя через сепаратор под действием центробежных сил и эффекта закручивания потока, теряет частицы влаги, которые отделяясь от основного потока удаляются через дренажное отверстие в нижней части сепаратора. Для автоматического удаления отделившегося конденсата на выходе из сепаратора необходимо установить автоматический поплавковый конденсатоотводчик.

ОСНОВНЫЕ СВОЙСТВА

Изготовлен из нержавеющей стали 316L.
Отсутствие подвижных элементов конструкции.
Дренируется самотёком.

КАЧЕСТВО ПОВЕРХНОСТЕЙ

Внутренние части: $\leq 0,5$ микрон Ra
Наружные: дробеструйная обработка стеклом – 1,6 микрон Ra
Механическая полировка в качестве опции.

ОПЦИИ:	Вентиляционное отверстие Прочие присоединения
ПРИМЕНЕНИЕ:	Пар, сжатый воздух и прочие газы (Группа 2).
AVAILABLE MODELS:	S11 S11A – с вентиляционным соединением
ТИПОРАЗМЕРЫ:	DN1/2", 3/4", 1", 1 1/2" и 2"
ПРИСОЕДИНЕНИЕ:	Быстросъёмные хомуты ASME BPE Прочие типы хомутов или приварное соединение по запросу.
УПАКОВКА:	Сборка и упаковка осуществляется в специализированном стерильном помещении в соотв. с ISO 14644–1. Во избежание загрязнений для кранов используется вакуумная упаковка.
INSTALLATION:	Дренажным патрубком вниз. См. Инструкцию по монтажу и эксплуатации.
ПОДБОР	Для подбора типоразмера консультируйтесь со специалистами ОООАстима.



МАРКИРОВКА CE – ГРУППА 2 ГАЗЫ

PN	DN	Кат.
PN10	DN 1/2" to DN2"	SEP

ОГРАНИЧЕНИЯ

Диапазон	Давл, бар	Темп, °C
PN10	10	50
	8 *	175
	7,4	200

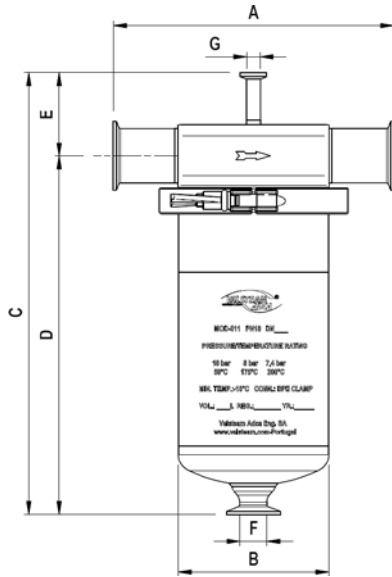
*РМО-Макс. рабочее давление для насыщенного пара.
Минимальная рабочая температура: -10 °C.

ГАБАРИТНЫЕ РАЗМЕРЫ (мм)

DN	A	B	C	D	E	F	G *	Объём, дм ³	Масса, кг
1/2"	215	114	340	283	56	1"	1/2"	2,43	2,61
3/4"	215	114	340	283	56	1"	1/2"	2,44	2,61
1"	215	114	340	283	56	1"	1/2"	2,45	2,73
1 1/2"	235	141	405	338	68	1"	1/2"	4,48	5,64
2"	260	141	405	338	68	1"	1/2"	5,54	5,76

Уточняйте размеры у производителя. Типоразмеры могут измениться без уведомления.

* Вентиляционное присоединение по запросу.



МАТЕРИАЛЫ

№	НАИМЕНОВАНИЕ	МАТЕРИАЛ
1	Корпус	AISI 316L / 1.4404
2	Крышка	AISI 316L / 1.4404
3	*Хомут	AISI 316L / 1.4404
4	*Уплотнение	VITON
5	Внутренние элементы	AISI 316L / 1.4404

* Поставляемые запасные части.

Сертификат EN10204 3.1 поставляется по запросу при заказе.
Сертификат FDA/USP Класс VI seals на уплотнения по запросу.
Каждый кран имеет серийный номер. Для заказа запчастей укажите данный номер.

