

Трёхсоставной шаровой кран ADCA серии M3S1

Описание

M3S1 – запорный шаровой кран, состоящий из трёх корпусных частей, предназначенный для перекрытия потока таких сред как пар, конденсат, а также других газов и жидкостей, совместимых с материалами конструкции крана.

Данные краны не предназначены для работы в качестве регулирующих и должны эксплуатироваться в полностью открытом либо в полностью закрытом положении.

Соединения – резьбовые и под сварку.



Основные свойства

- Конструкция крана с полнопроходным плавающим шаром
- Может обслуживаться без демонтажа с трубопровода
- Герметично перекрывается независимо от направления потока
- С дополнительной защитой от протечки по штоку
- Антистатическое устройство крана

Технические данные

Типоразмеры	1/2"-2"
Номинальное давление	PN100
Рабочая среда	Пар, газы, жидкости, совместимые с материалами конструкции
Температура рабочей среды	От -10 °С до 220 °С
Исполнения	M3S1
Присоединение	BSP внутр.резьба ISO 7/1 Rp (BS21)
	NPT наружн.резьба по ANSI B1.20.1
	SW – Сварной шов ANSI B16.11
	BW – Стыковая сварка ANSI B16.25)
Установка	См. Инструкцию по монтажу и эксплуатации
Опции	Различные материалы уплотнений
	Противопожарное исполнение

Маркировка CE (PED – Европейская директива 97/23/ЕС)

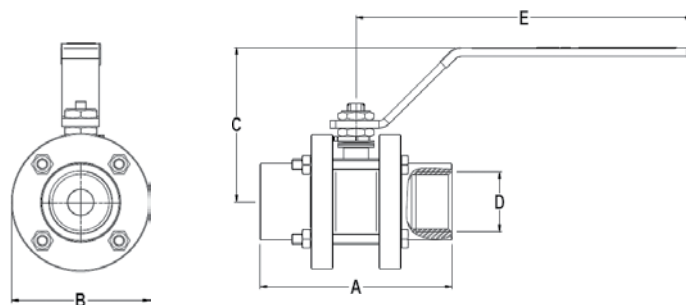
PN100	Категория
1/2"-1 1/4"	SEP
1 1/2"-2"	1 (Промаркировано CE)

Ограничения по применению

Допустимые давления, бар	Температуры, °C
100	-10/140
80	100
40	150
7	220

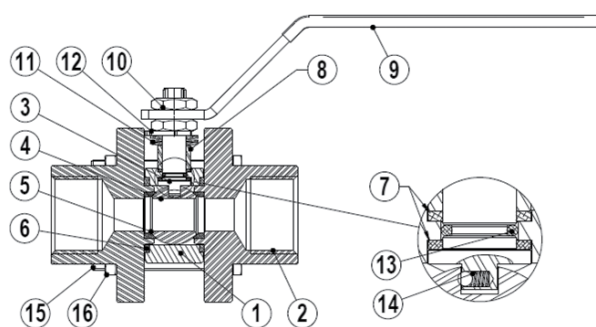
Весогабаритные характеристики

DN	A, мм	B, мм	C, мм	E, мм	Масса, кг
1/2"	80	60	75	145	0,7
3/4"	95	80	85	185	1,4
1"	105	90	85	185	2,2
1 1/4"	120	110	100	270	3,3
1 1/2"	130	120	110	270	4,3
2"	145	130	115	270	7,3



Спецификация материалов

№	Наименование	Материал
1	Корпус	ASTM A-105/1.0432
2	Крышка	ASTM A-105/1.0432
3	Шток	AISI 316/1.4404
4	Шар	AISI 304/1.4301
5	*Седло	**PTFE/GR
6	*Уплотнение корпуса	PTFE/GR
7	*Уплотнение штока	PTFE/GR
8	Сальник	AISI 304/1.4301
9	Рычаг	Оцинков. углер. сталь
10	Прижимная гайка	Оцинков. сталь 8.8
11	Пружинная шайба	Пружинная сталь
12	Стопорная шайба или кольцо	Оцинков. углер. сталь
13	Уплотнительное кольцо	Витон
14	Антистатическое устройство	AISI 304/1.4301
15	Болты	Оцинков. сталь 8.8
16	Гайки	Оцинков. сталь 8.8



* Поставляемый ремнабор (под заказ)

** PTFE/GR – Угольный графит, усиленный PTFE