

## Конденсатоотводчики поплавковые ADCA серии FLT DN25HC PN16–40

### Описание

Конденсатоотводчики ADCA серии FLT имеют поплавковый механизм отвода конденсата и встроенный биметаллический клапан для выпуска воздуха и других неконденсируемых газов, предназначены для установки на теплообменном оборудовании, а также для дренажа конденсата. Типовым применением для данного вида конденсатоотводчиков является установка на теплообменном оборудовании, сушильных цилиндрах, паровых рубашках и прочем оборудовании. Присоединение – внутренняя резьба или фланцы, монтажное положение – в горизонтальном или вертикальном положении.



### Основные свойства

- Постоянный отвод конденсата
- Конденсат отводится при температуре насыщения
- Не подвержен влиянию резких изменений нагрузок и перепада давления
- Высокая пропускная способность
- Данный тип конденсатоотводчика не подвержен замерзанию, при установке на улице требуется теплоизоляция

### Технические данные

Типоразмеры	1"; DN25
Рабочая среда	Насыщенный или перегретый пар
Исполнения	FLT17HC – чугун с шаровидным графитом
	FLT32HC – углеродистая сталь
	FLT14HC – нержавеющая сталь
Присоединение	Внутренняя резьба ISO7/1 Rp (BS21)
	Фланцевое EN 1092–2 PN16–40, ANSI
Установка	По умолчанию на горизонтальном трубопроводе, направление потока слева направо при виде на корпус – L–R
Опции	SLR (Steam Lock Release) – клапан для выпуска паровых пробок
	Установка на горизонтальном трубопроводе, направление потока справа налево (R–L)
	Установка на вертикальном трубопроводе, направление потока сверху вниз (V)

### Ограничения по применению FLT17HC

Фланцевый PN16	Фланцевый ANSI 150	Температура, °C
Давление, бар	Давление, бар	
16	15,4	100
15,5	14,6	150
14,7	13,8	200
13,9	12,1	250

**Ограничения по применению FLT32HC**

Фланцевый PN40	Фланцевый ANSI 150	Температура, °C
Давление, бар	Давление, бар	
37,1	15,4	100
33,3	13,8	200
30,4	12,1	250
27,6	10,2	300

**Ограничения по применению FLT14HC**

Фланцевый PN16	Фланцевый ANSI 150	Температура, °C
Давление, бар	Давление, бар	
16	16	100
14,5	14,8	150
13,4	13,6	200
12,7	12	250

**Максимальные значения давлений и температур**

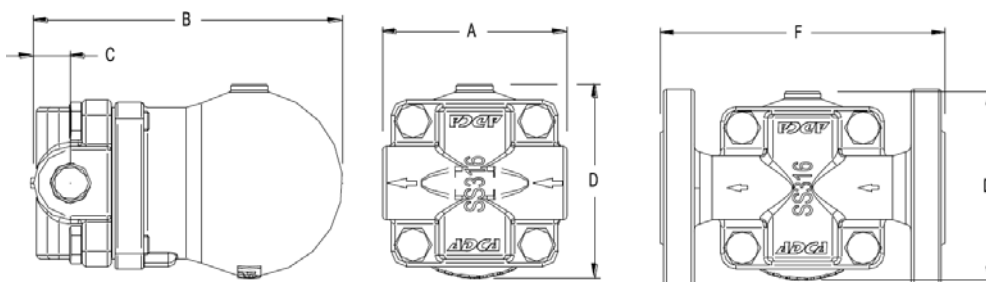
Параметр	FLT17HC	FLT32HC	FLT14HC
Максимальное рабочее давление, бар	14	32	14
Максимальная рабочая температура, °C	198	250	198

**Пропускная способность, кг/ч**

Тип	DN	Перепад давления, бар														
		0,5	1	1,5	2	3	4,5	6	7	8	9	10	12	14	16	21
FLT17HC-4,5	25	900	1250	140	1700	2010	2400									
FLT17HC-10	25	450	620	790	880	1100	1250	1500	1600	1700	1750	1800				
FLT17HC-14	25	340	435	530	600	610	850	990	1100	1190	1240	1300	1350	1380		
FLT32HC-4,5	25	900	1250	1450	1700	2010	2400									
FLT32HC-10	25	450	620	790	880	1100	1250	1500	1600	1700	1750	1800				
FLT32HC-14	25	340	435	530	600	610	850	990	1100	1190	1240	1300	1350	1380		
FLT32HC-21	25	230	330	400	440	535	630	720	800	840	900	920	1020	1120	1260	1270
FLT14HC-4,5	25	900	1250	1450	1700	2010	2400									
FLT14HC-10	25	450	620	790	880	1100	1250	1500	1600	1700	1750	1800				
FLT14HC-14	25	340	435	530	600	610	850	990	1100	1190	1240	1300	1350	1380		

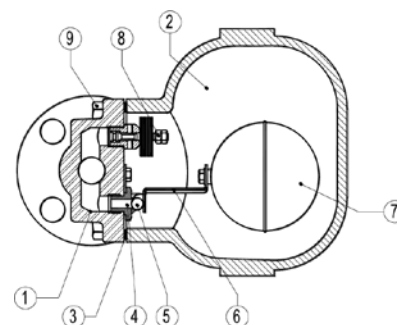
### Весогабаритные характеристики

Тип	DN	Резьбовой						EN PN16/40			ANSI 150			ANSI 300			
		A	B	C	D	E	Масса, кг	F	G	Масса, кг	F	G	Масса, кг	F	G	Масса, кг	
FLT17HC	25	120	195	80	190	110	9,0	160	248	11,3	160	248	10,9				
FLT32HC	25	120	195	80	190	110	9,0	160	248	11,3	160	248	11,0	160	248	11,3	
FLT14HC	25	120	195	80	190	110	9,0	160	248	11,3	160	248	10,9				



### Спецификация материалов

№	Наименование	Материал		
		FLT17HC	FLT32HC	FLT14HC
1	Корпус	GJS-400-15	GP240GH	CF8M
2	Крышка	GJS-400-15	GP240GH	CF8M
3	*Прокладка	Нерж. сталь/ графит	Нерж. сталь/ графит	Нерж. сталь/ графит
4	*Седло	AISI 410	AISI 410	AISI 410
5	*Клапан	AISI 440C	AISI 440C	AISI 440C
6	*Рычаг	AISI 304	AISI 304	AISI 304
7	*Поплавок	AISI 304	AISI 304	AISI 304
8	*Термостатический клапан	Нерж. сталь (биметалл)	Нерж. сталь (биметалл)	Нерж. сталь (биметалл)
9	Болт	Сталь 8.8	Сталь 8.8	A2-70



\* Поставляемый ремнабор (под заказ)