

Раздел 3. Конденсатоотводчики

3.1 Конденсатоотводчики поплавковые

Конденсатоотводчики поплавковые ADCA серии FLT DN15–20 PN16–40

Описание

Конденсатоотводчики ADCA серии FLT имеют поплавковый механизм отвода конденсата и встроенный биметаллический клапан для выпуска воздуха и других неконденсируемых газов, предназначены для установки на теплообменном оборудовании, а также для дренажа конденсата. Типовым применением для данного вида конденсатоотводчиков является установка на теплообменном оборудовании, сушильных цилиндрах, паровых рубашках и прочем оборудовании. Присоединение – внутренняя резьба или фланцы, монтажное положение – в горизонтальном или вертикальном положении.



Основные свойства

- Постоянный отвод конденсата
- Конденсат отводится при температуре насыщения
- Не подвержен влиянию резких изменений нагрузок и перепада давления
- Высокая пропускная способность
- Данный тип конденсатоотводчика не подвержен замерзанию, при установке на улице требуется теплоизоляция

Технические данные

Типоразмеры	$1/2'' - 3/4''$; DN15–20
Рабочая среда	Насыщенный или перегретый пар
Исполнения	FLT17 – чугун с шаровидным графитом
	FLT17LC – чугун с шаровидным графитом
	FLT32 – углеродистая сталь
	FLT14I – нержавеющая сталь
Присоединение	Внутренняя резьба ISO7/1 Rp (BS21)
	Фланцевое EN 1092–2 PN16–40, ANSI
Установка	По умолчанию на горизонтальном трубопроводе, направление потока справа налево при виде на корпус – R–L
Опции	SLR (Steam Lock Release) – клапан для выпуска паровых пробок
	Установка на горизонтальном трубопроводе, направление потока слева направо (L–R)
	Установка на вертикальном трубопроводе, направление потока сверху вниз (V)

Ограничения по применению FLT17/FLT17LC

Фланцевый PN16	Фланцевый ANSI 150	Температура, °C
Давление, бар		
16	15,4	100
15,5	14,6	150
14,7	13,8	200
13,9	12,1	250

Ограничения по применению FLT32

Фланцевый PN40	Фланцевый ANSI 150	Температура, °C
Давление, бар		
37,1	15,4	100
33,3	13,8	200
30,4	12,1	250
27,6	10,2	300

Ограничения по применению FLT14I

Фланцевый PN16	Фланцевый ANSI 150	Температура, °C
Давление, бар		
16	16	100
14,5	14,8	150
13,4	13,6	200
12,7	12	250

Максимальные значения давлений и температур

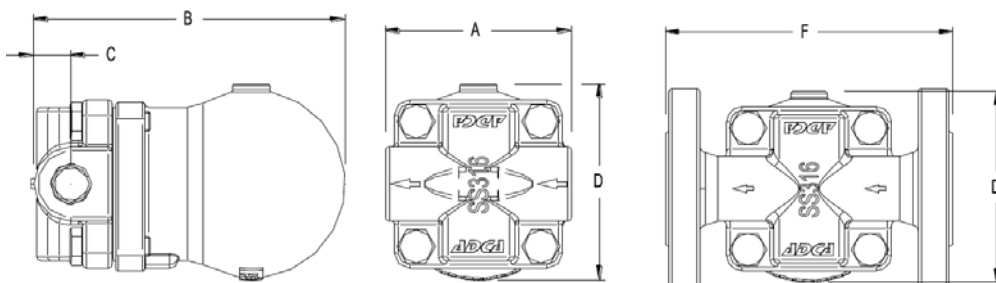
Параметр	FLT17/ FLT17LC	FLT32	FLT14I
Максимальное рабочее давление, бар	14	32	14
Максимальная рабочая температура, °C	198	250	198

Пропускная способность, кг/ч

Тип	DN	Перепад давления, бар														
		0,5	1	1,5	2	3	4,5	6	7	8	9	10	12	14	16	21
FLT17-4,5	15-20	230	330	400	440	535	630									
FLT17-10	15-20	150	200	250	280	340	400	460	495	520	550	595				
FLT17-14	15-20	120	150	190	220	260	320	380	400	425	440	480	510	550		
FLT17LC-4,5	15-20	200	280	320	360	400	495									
FLT17LC-10	15-20	110	140	175	190	230	280	300	330	350	390	405				
FLT17LC-14	15-20	70	100	120	140	155	190	210	220	225	230	260	280	300		
FLT32-4,5	15-25	230	330	400	440	535	630									
FLT32-10	15-25	150	200	250	280	340	400	460	495	520	550	595				
FLT32-14	15-25	120	150	190	220	260	320	380	400	425	440	480	510	550		
FLT32-21	15-25	60	80	90	115	135	160	190	200	220	230	240	260	270	290	300
FLT14I-4,5	15-20	200	280	320	360	400	495									
FLT14I-10	15-20	110	140	175	190	230	280	300	330	350	390	405				
FLT14I-14	15-20	70	100	120	140	155	190	210	220	225	230	260	280	300		

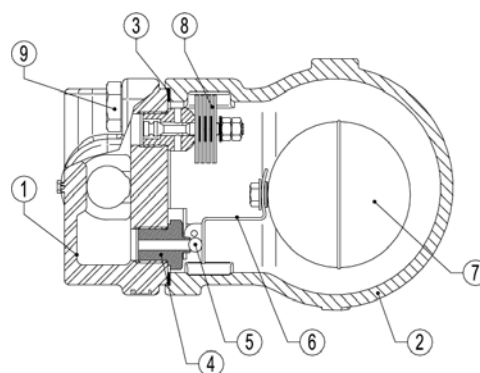
Весогабаритные характеристики

Тип	Резьбовой						EN PN16/40		ANSI 150		ANSI 300	
	DN	A	B	C	D	Масса, кг	F	Масса, кг	F	Масса, кг	F	Масса, кг
FLT17	15	95	178	23	128	5,2	150	6,7	150	6,2		
	20	95	178	23	128	5,2	150	7,2	150	6,4		
FLT17LC	15	95	160	23	100	3,5	150	5,0	150	4,2		
	20	95	160	23	100	3,5	150	5,45	150	4,7		
FLT32	15	95	178	23	128	5,2	150	6,7	150	6,2	150	7
	20	95	178	23	128	5,2	150	7,4	150	6,6	150	8,2
	25	95	178	23	128	5,2	150	7,8	150	7,4	150	9
FLT14I	15	95	163	23	100	3,5	150	5	150	4,5		
	20	95	163	23	100	3,5	150	5,5	150	4,7		



Спецификация материалов

№	Наименование	Материал		
		FLT17/FLT17LC	FLT32	FLT14I
1	Корпус	GJS-400-15	GP240GH	CF8M
2	Крышка	GJS-400-15	GP240GH	CF8M
3	*Прокладка	Нерж. сталь/ графит	Нерж. сталь/ графит	Нерж. сталь/ графит
4	*Седло	AISI 410	AISI 410	AISI 410
5	*Клапан	AISI 440C	AISI 440C	AISI 440C
6	*Рычаг	AISI 304	AISI 304	AISI 304
7	*Поплавок	AISI 304	AISI 304	AISI 304
8	*Термостатический клапан	Нерж. сталь (биметалл)	Нерж. сталь (биметалл)	Нерж. сталь (биметалл)
9	Болт	Сталь 8.8	Сталь 8.8	A2-70



* Поставляемый ремнабор (под заказ)