

Конденсатоотводчик с перевернутым стаканом ADCA серии IBB12

Описание

Конденсатоотводчик с перевернутым стаканом ADCA серии IBB12 рекомендован к применению в системах с повышенными требованиями к эффективности и надежности работы. Работает циклически. Применяется для систем среднего и высокого давления.

Основные свойства

- Дискретный отвод конденсата
- Конденсат отводится при температуре насыщения
- Не подвержен влиянию гидроударов и вибраций
- Встроенный фильтр
- Присоединения – фланцевое или внутренняя резьба



Технические данные

Типоразмеры	$\frac{3}{4}$ "-1"
Условное давление	PN16
Рабочая среда	Насыщенный и перегретый пар
Температура рабочей среды	От -10 °C до 198 °C
Максимальное рабочее давление	14 бар
Исполнения	IBB12-4; IBB12-8; IBB12-12
Присоединение	Внутренняя резьба ISO7/1 Rp (BS21) Резьбовые фланцы по запросу
Установка	На горизонтальном трубопроводе (см. инструкцию по установке и эксплуатации)

Ограничения по применению

Резьбовой PN16	Температура, °C
Давление, бар	
16	100
15,5	150
14,7	200
13,9	250

Максимальный перепад давления

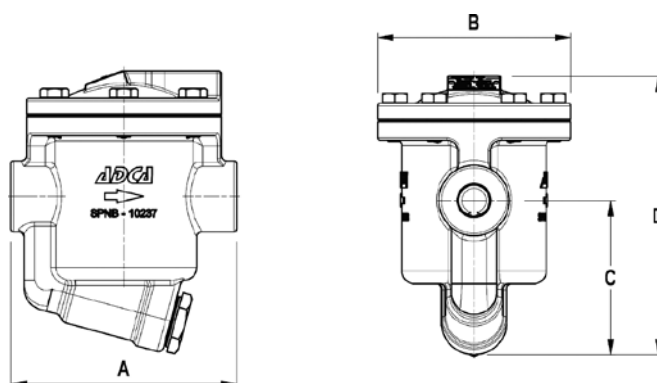
IBB12-4	4 бар
IBB12-8	8 бар
IBB12-12	12 бар

Пропускная способность, кг/ч

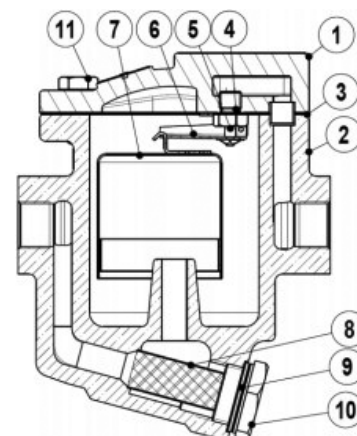
Тип	DN	Перепад давления, бар										
		1	2	3	4	5	6	7	8	10	11	12
IBB12-4	3/4"-1"	1090	1340	1550	1670							
IBB12-8	3/4"-1"	725	910	1030	1100	1160	1210	1250	1290			
IBB12-12	3/4"-1"	570	720	810	860	920	950	985	1010	1060	1080	1100

Габаритные размеры, мм

DN	A	B	C	D	Масса, кг
3/4"	175	150	127	219	7
1"	175	150	127	219	6,9

**Спецификация материалов**

№	Наименование	Материал
1	Корпус	GJS-400-15/0.7040
2	Крышка	GJS-400-15/0.7040
3	*Прокладка	Нерж. сталь/Графит
4	*Седло	AISI 410/1.4006
5	*Клапан	AISI 410/1.4006
6	*Рычаг	AISI 304/1.4301
7	*Поплавок	AISI 304/1.4301
8	*Фильтр	AISI 304/1.4301
9	Прокладка	Нерж. сталь/Графит
10	Пробка	A105/1.0432
11	Болт	Сталь 8.8



*Доступные запчасти