

Конденсатоотводчики термодинамические ADCA серии DT42/2

Описание

Конденсатоотводчики термодинамические дисковые ADCA серии DT42/2 являются компактными и легкими в монтаже. Они отлично работают в системах высокого давления, включая трассировку спутниковых паропроводов. Эти конденсатоотводчики имеют только одну подвижную деталь и обладают широким диапазоном рабочих характеристик без регулировок. Данные конденсатоотводчики представлены в двух исполнениях: резьбовое и фланцевое.



Основные свойства

- Прерывистый отвод конденсата
- Работает на перегретом паре
- При замене диска и седла демонтаж не требуется
- Не подвержен влиянию гидроударов и вибраций
- Встроенный фильтр
- Может устанавливаться на улице

Технические данные

Типоразмеры	1/2"-1"; DN15-25
Условное давление	PN40-63
Рабочая среда	Насыщенный или перегретый пар
Температура рабочей среды	От -10 °C до 300 °C
Максимальное рабочее давление	42 бар
Минимальное рабочее давление	0,25 бар
Максимальное противодавление	80%
Исполнения	DT 42/2
Присоединение	Внутренняя резьба ISO7/1 Rp (BS21)
	Фланцевое EN 1092-1 PN40-63, ANSI
Установка	Предпочтительно на горизонтальном трубопроводе, допускается установка в любом положении (см. инструкции по установке и эксплуатации)
Опции	Теплоизолирующая крышка
	Дренажный клапан

Ограничения по применению

Фланцы по PN63 *	Фланцы по PN40 */ANSI 300 lb **	Фланцы по ANSI 150 lb **	Температура, °C
Допустимое давление, бар			
63	40	19,3	50
55,5	35	15,8	150
48	30,4	12,1	250
43,5	27,4	12,1	300

* В соответствии с EN1092-1:2018;

** В соответствии с EN1759-1:2004

Корпус рассчитан на PN63 и ниже, в зависимости от выбранного типа присоединения. PN63 для резьбы и сварки SW/BW.

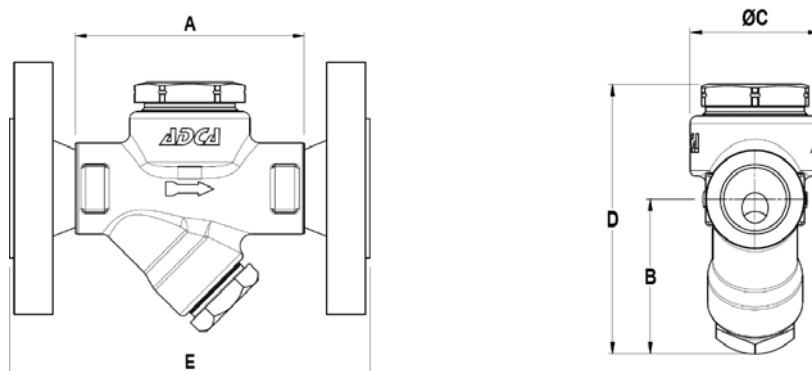
Пропускная способность, кг/ч

Тип	Размер	Перепад давления, бар												
		1	3	5	7	9	12	15	18	21	24	30	35	42
DT42/2	1/2" – DN15	180	250	300	380	430	500	550	590	620	690	730	770	820
DT42/2	3/4" – DN20	320	450	530	600	690	720	810	850	900	930	950	980	1040
DT42/2	1" – DN25	320	450	530	600	690	720	810	850	900	930	950	980	1040

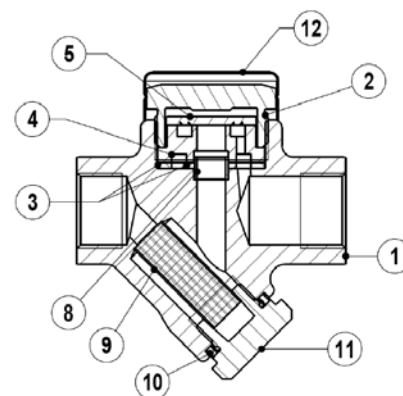
Весогабаритные характеристики, мм

Резьба или сварка SW (внахлест)*						PN16/40		PN63		ANSI 150		ANSI 300	
DN	A	B	C	D	Масса, кг	E	Масса, кг	E	Масса, кг	E	Масса, кг	E	Масса, кг
1/2"–DN15	95	60	50	104	1,3	150	2,8	150	3,7	150	2,4	150	2,8
3/4"–DN20	95	60	50	104	1,2	150	3,3	150	5,2	150	2,8	150	3,6
1"–DN25	95	60	50	110	1,5	160	4	160	6,5	160	3,6	160	4,5

* Сварка встык (BW) по запросу

**Спецификация материалов**

№	Обозначение	Материал
1	Корпус	P250GH/1.0460
2	Крышка	AISI 304/1.4301; AISI 303/1.4305
3	*Уплотнение	Нерж. сталь/Графит
4	*Седло	Упрочн. нерж. сталь
5	*Диск	Упрочн. нерж. сталь
8	*Трубка	AISI 304/1.4301
9	*Фильтр	AISI 304/1.4301
10	*Уплотнение	Нерж. сталь/Графит
11	Пробка	A105/1.0432
12	Теплоизолирующая крышка	AISI 304/1.4301



* Поставляемый ремнабор (под заказ)