

Конденсатоотводчик термостатический ADCA серии TH21SS

Описание

Конденсатоотводчик термостатический ADCA серии TH21SS обладает функцией отвода воздуха из паровых систем. Спроектирован для применения в таких системах как варочные котлы, стерилизаторы и др. Присоединения – внутренняя резьба или фланцевое.

Основные свойства

- Постоянный отвод конденсата
- Отвод конденсата при температуре близкой к температуре парообразования
- Капсулы для охлаждения конденсата на 5 °С – 30 °С
- Удаление воздуха (постоянный отвод воздуха благодаря клапану выпуска воздуха)
- Может работать на перегретом пару
- Встроенный фильтр



Технические данные

Типоразмеры	1/2"-1"; DN15-25
Рабочая среда	Насыщенный пар
Температура рабочей среды	От -10 °С до 250 °С
Максимальное рабочее давление	21 бар
Исполнения	TH21SS, TH21SSLC, TH21/2SS
Присоединение	Внутренняя резьба ISO 7/1 Rp (BS21)
	Фланцевый по EN 1092-1 PN40 или ANSI
Установка	Рекомендуется на горизонтальном трубопроводе, допускается устанавливать в любом положении
Опции	LC – заниженная пропускная способность

Маркировка CE (Европейская директива PED)

PN16	Категория
1/2"-1"; DN15-25	SEP

Ограничения по применению

Фланцевый PN40/ANSI 300 *	Фланцевый ANSI 150 **	Температура, °С
Давление, бар	Давление, бар	
40	16	100
33,7	13,6	200
31,8	12	250
29,7	10,2	300

* В соответствии с EN1092-1:2018

** В соответствии с EN1759-1:2004

Пропускная способность, кг/ч

Тип	DN	Перепад давления, бар															
		0,2	0,3	0,5	1	1,5	2	3	4	6	8	10	13	15	20	21	
TH21SS	1/2"-1"; DN15-25	70	120	140	255	330	385	455	510	600	670	700	720	750	775	795	
TH21SSLC	1/2"-1"; DN15-25	45	55	70	95	125	135	180	200	270	315	330	360	370	405	415	
TH21/2SS	1"; DN25	140	240	280	510	660	770	910	1020	1200	1340	1400	1440	1500	1550	1590	

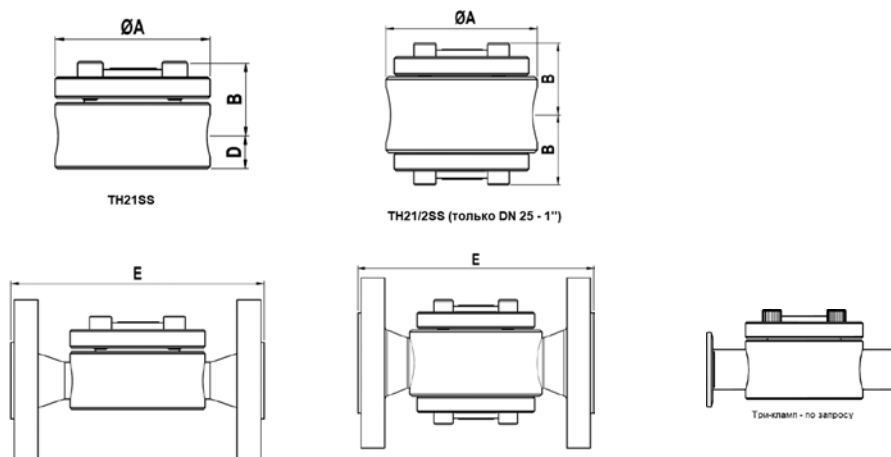
Пропускная способность представлена для температуры конденсата на 10 °С ниже температуры насыщения (стандартная капсула тип-S)

Дополнительно могут быть поставлены капсулы тип-H (переохлаждение конденсата 5 °С), тип-L (переохлаждение конденсата 30 °С). Пропускная способность конденсата температурой 20 °С в 2-3 раза выше.

Весогабаритные характеристики

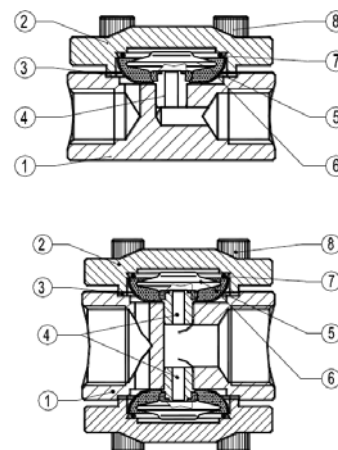
Резьбовой					PN16/40		ANSI 150		ANSI 300	
Размер	A, мм	B, мм	D, мм	Вес, кг*	E, мм	Вес, кг*	E, мм	Вес, кг*	E, мм	Вес, кг*
1/2" – DN15	80	35	17	1,8	150	3,3	150	2,8	150	3,6
3/4" – DN20	80	37	20	1,9	150	4,1	150	3,2	150	4,8
1" – DN25	80	40	23	2,1	160	5,1	160	4,3	160	5,9

* Масса конденсатоотводчика TH21 на 0,15 кг больше



Спецификация материалов

№	Наименование	Материал
1	Корпус	AISI316/1.4401
2	Крышка	AISI316/1.4401
3	*Уплотнение	Нерж. сталь/Графит
4	*Седло	AISI 304/1.4301
5	*Капсула	Нержавеющая сталь
6	*Фильтр	AISI 304/1.4301
7	*Пружина	AISI 302/1.4300
8	Болт	Нерж. сталь А2-70



* Доступные запчасти