

## МЕМБРАННЫЙ РЕДУКЦИОННЫЙ КЛАПАН Р 7 DN 1/4" – 3/8"

### ОПИСАНИЕ

Серия Р 7 – прямого действия, мембранный с пружинным задатчиком, редукционный клапан, предназначен для использования на паре и сжатом воздухе и других газах, совместимых с материалами конструкции. Используются для редукционных станций с очень маленькими расходами. Также их рекомендуется использовать в качестве пилотных управляющих клапанов в комбинации с другими редукционными клапанами.

### ОСНОВНЫЕ СВОЙСТВА

Компактный дизайн.  
Мембрана из нержавеющей стали.

### ОПЦИИ

Выход 1/4" для подключения манометра на корпусе.  
Настройка давления на клапане.  
Корпус из нержавеющей стали.  
Возможность подвода сжатого воздуха для дистанционного управления.

### ПРИМЕНЕНИЕ

Пар, сжатый воздух и другие газы, совместимые с материалами конструкции.

### ИСПОЛНЕНИЯ

Р 7S – Углеродистая сталь  
Р 7SS – Нержавеющая сталь

### ТИПОРАЗМЕРЫ

DN 1/4", 3/8"

### ПРИСОЕДИНЕНИЕ

Внутр. резьба ISO7/1Rp(BS 21)

### УСТАНОВКА

Горизонтальная установка.  
Обязательная установка фильтра до клапана.

### ТРЕБОВАНИЯ К

### ЗАКАЗУ

Тип среды.  
Максимальная рабочая температура.  
Давление на входе и на выходе.  
Расход (максимум и минимум).



### ТЕХНИЧЕСКИЕ ХАРАКТЕРИСТИКИ

Модель	Р7
Условное давление	PN 40
Макс.давление на входе(пар)	25 бар
Макс.давление на входе(газы)	31 бар
Макс.давление на выходе	17 бар
Мин.давление на выходе	0,35 бар *
Макс.рабочая температура	300 °C

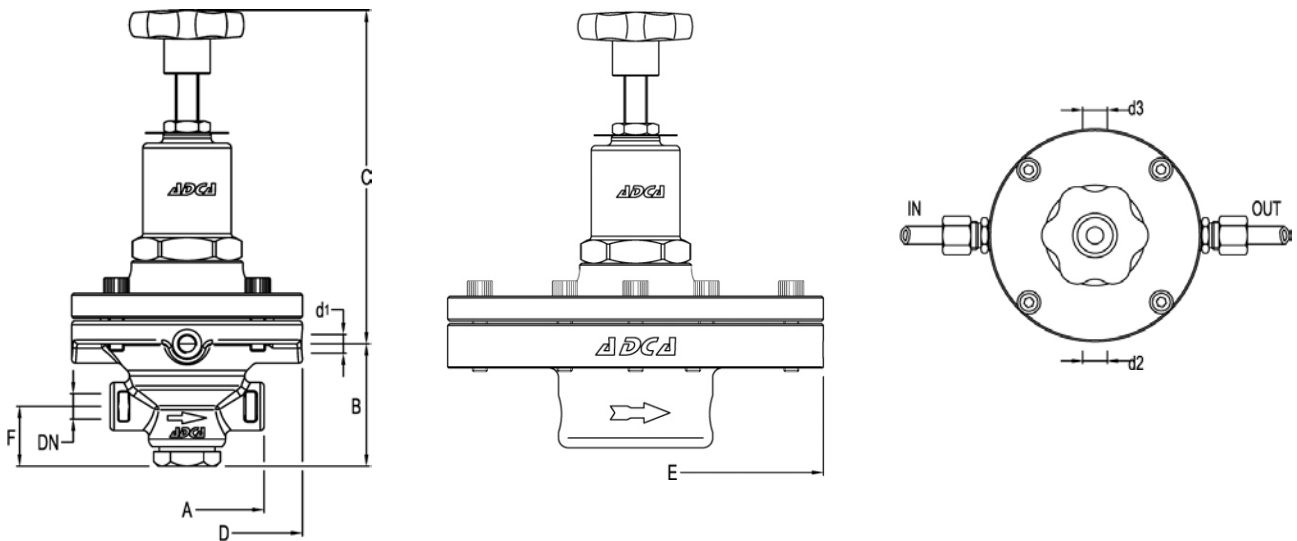
\* 0,07 бар с крышкой на низкое давление(макс. 7 бар на входе).

Мембрана на низкое давление должна быть установлена для давления на выходе от 0,07 до 0,5 бар. Давление и температура могут быть изменены при использовании мягкого седла.

Импульсная трубка подключается минимум в 1 м после клапана.

### КОЭФФИЦИЕНТ РАСХОДА

Размер клапана	1/4"	3/8"
Kvs (м³/ч)	1	1,1



РАЗМЕРЫ (мм)

DN	A	B	C	D	E*	F	d1**	d2***	d3***	Масса кг
1/4"	80	63,5	185	120	195	31	1/8"	1/8"	1/8"	4,8
3/8"	80	63,5	185	120	195	31	1/8"	1/8"	1/8"	4,8

\*Мембрана на низкое давление

\*\* Присоединение под имп. трубку

\*\*\* Опционально (присоединение манометров), также могут использ. с управляющим сигналом.

МАТЕРИАЛЫ

Поз.	Наименование	Материал
1	Корпус	AISI316 / 1.4401; CF8M / 1.4408
2	Плунжер	AISI316 / 1.4401
3	* Прокладка	Нерж.сталь/Графит
4	* Фильтр	AISI304 / 1.4301
5	Прокладка	МЕДЬ
6	* Пружина	AISI302 / 1.4300
* 7	* Плунжер	AISI420-EPDM-PTFE, и т.д.
8	* Пилотный клапан	AISI316 / 1.4401
9	* Шток	AISI316 / 1.4401
* 10	* Мембрана	AISI301 / 1.4310
11	* Прокладка	Нерж.сталь/Графит
12	Верхняя крышка	CF8 / 1.4308
13	Крышка пружины	CF8 / 1.4308
14	Нижняя опора пружины	БРОНЗА
15	Верхняя опора пружины	БРОНЗА
16	* Настроечная пружина	ПРУЖИННАЯ СТАЛЬ
17	Шильдик	АЛЮМИНИЙ
18	Стопорная гайка	Нерж.сталь А2-70
19	Ручка	ПЛАСТИК
20	Болты	Нерж.сталь А2-70
21	Ограничитель	Нерж.сталь А2-70

\* Заменяемые запасные части

\*\* Нерж.сталь по запросу

**Внимание:** У каждого клапана собственный серийный номер. В случае нестандартного исполнения клапанов этот номер должен быть указан при заказе.

