

КОНДЕНСАТООТВОДЧИК БИМЕТАЛЛИЧЕСКИЙ BM 32 (DN40 – DN50)

ОПИСАНИЕ

BM32 конденсатоотводчик биметаллический с функцией отвода воздуха из паровых систем. Преимущественно применяется в системах, где необходимо переохлаждение отводимого конденсата, спутниковых трубопроводах, паровых рубашках емкостей или в качестве воздухоотводчика в паровых системах. Присоединение фланцевое, резьбовое.

ОСНОВНЫЕ СВОЙСТВА

Постоянный отвод конденсата. Конденсат отводится переохлажденным. Может использоваться в качестве воздухоотводчика из паровых систем. Не подвержен влиянию гидроударов и вибраций. Встроенный фильтр.

РАБОЧАЯ СРЕДА: Saturated and superheated steam.

ИСПОЛНЕНИЯ: BM32

ТИПОРАЗМЕРЫ: DN11/2" – DN2"; DN 40 - DN 50

ПРИСОЕДИНЕНИЕ: внутренняя резьба BSP or NPT
фланцевый по EN 1092-1 или ANSI

SW - приварка внахлест по ANSI B 16.11

BW – приварка встык по ANSI B16.25

УСТАНОВКА: Установка в любом положении.
Предпочтительно на горизонтальном трубопроводе.
См. Инструкцию по монтажу и эксплуатации.



ТЕХНИЧЕСКИЕ ХАРАКТЕРИСТИКИ

ФЛАНЦЕВЫЙ PN40 / ANSI 300 *	ФЛАНЦЕВЫЙ ANSI 150 **	ТЕМПЕРАТУРА
ДАВЛЕНИЕ	ДАВЛЕНИЕ	
40 бар	19,3 бар	50 °C
35 бар	15,8 бар	150 °C
30,4 бар	12,1 бар	250 °C
27,6 бар	10,2 бар	300 °C

максимальное рабочее давление 32 бар

максимальная рабочая температура 300 °C

* в соответствии с EN1092-1:2007 ;

** в соответствии с EN1759-1:2004

характеристики PN40 и ниже зависят от типа присоединения. параметры PN40 действительны для резьбового, приварного SW /BW.

ПРОПУСКНАЯ СПОСОБНОСТЬ, кг/ч

ТИП	DN	ПЕРЕПАД ДАВЛЕНИЯ (бар)											
		2	4	6	8	10	12	16	18	20	24	28	32
BM 32	40 - 50 A	450	490	550	640	700	730	850	920	980	1050	1100	1150
BM 32	40 - 50 B	1400	1500	1700	1950	2200	2200	2600	2800	2950	3150	3300	3500

A = расход конденсата при темп-ре на 10°C ниже температуры насыщения. B = расход при температуре 20°C.

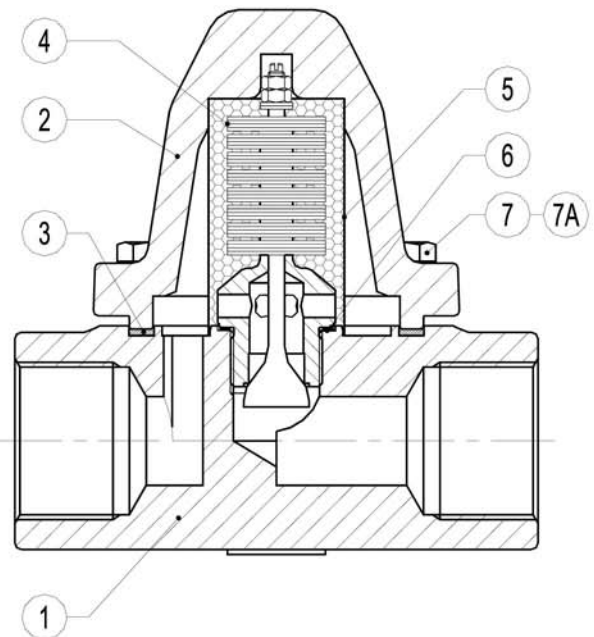
IS 1.440 R 04.08

www.asteama.ru

ООО "Астима", 127322, г. Москва, Огородный проезд, д. 20, стр. 4, офис 513
e-mail: info@a-stm.ru тел.: (495) 926 42 76

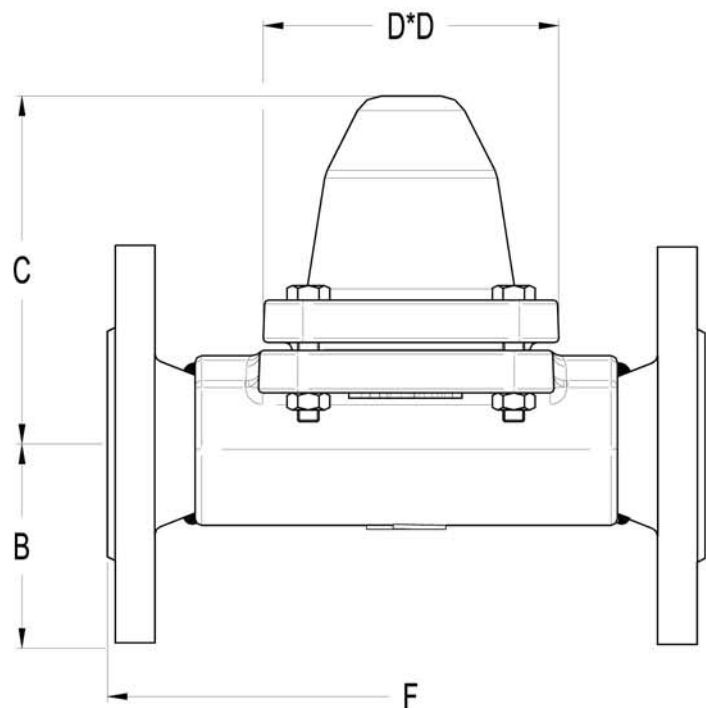
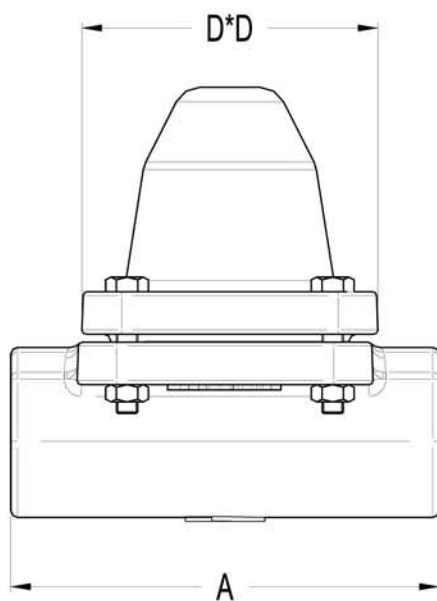
СПЕЦИФИКАЦИЯ МАТЕРИАЛОВ		
№ п/п	НАИМЕНОВАНИЕ	МАТЕРИАЛ
1	корпус	ASTM A105 / 1.0432 (P250GH)
2	крышка	ASTM A105 / 1.0432 (P250GH)
3	* уплотнение	металлизированный графит
4	* пластины	биметалл
5	* фильтр	AISI304 / 1.4301
6	* уплотнение	медь
7	болт	ASTM A193 Gr.B7
7A	гайка	ASTM A194 Gr.2H

*Поставляемый ремнабор (под заказ)



ГАБАРИТНЫЕ РАЗМЕРЫ, мм													
резьбовой BSP/NPT, под приварку SW/BW					ФЛАНЦЕВЫЙ EN 1092-1 PN40			ФЛАНЦЕВЫЙ ANSI 150			ФЛАНЦЕВЫЙ ANSI 300		
DN	A	C	D	МАССА, кг	B	F*	МАССА, кг	B	F*	МАССА, кг	B	F*	МАССА, кг
11/2" - 40	160	132	115	7,2	75	230	11,9	64	230	10,6	78	230	12,9
2" - 50	230	132	115	9,3	83	230	14,9	76	230	14,5	83	230	16,1

* по запросу возможно исполнение с отличающейся строительной длиной



IS 1.440 R 04.08