

КРАН ШАРОВОЙ DP-2 МЕЖФЛАНЦЕВЫЙ ПОЛНОПРОХОДНОЙ

ДИАМЕТР
ДУ10 до ДУ50

ХАРАКТЕРИСТИКИ

Шаровые краны DP-2 это запорные, полнопроходные краны. Фланцевые патрубки выполнены по PN-EN 1092-1:2006. Краны могут устанавливаться произвольно, как на вертикальных, так и на горизонтальных трубопроводах. Предназначены для работы в полностью открытом или полностью закрытом положении.



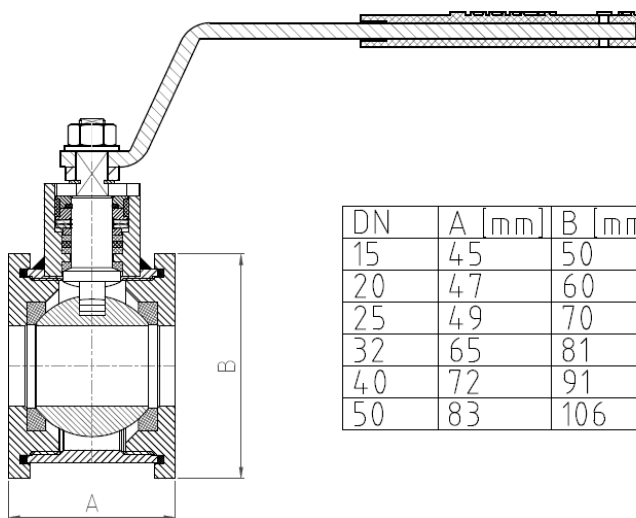
РАБОЧЕЕ ДАВЛЕНИЕ

C5-PU10, C1-PU16, C2-PU25, C3-PU40.

	ИСПОЛНЕНИЯ		
	К	К2	Z3
Температура	-100 °C÷+250 °C		-60 °C÷+250 °C
Наименование	Использованные материалы		
Корпус:	1.4541	1.4571	P355NL1Z3
Шар:	1.4301	1.4571	1.4301
Шток:	1.4305	1.4571	1.4305
Уплотнение шара:	PTFE со стекловолокном		
Уплотнение штока:	PTFE со стекловолокном, пружины, сальник САМОУПЛОТНЯЮЩИЙ САЛЬНИК		
Рукоятка:	Оцинкованная углеродистая сталь		
Антикоррозионная защита:	Лакокрасочное покрытие		
Назначение:	Агрессивные среды по таблице химической стойкости Пищевые продукты Кислород Водород	Вода холодная, перегретая, водяной пар, воздух, азот, CO ₂ , CO, благородные газы, масла минеральные, керосин, газойль, термомасла, авиамасла, нефть, машинные, гидравлические, моторные, трансформаторные масла, газы – природный, рудничный, доменный, газы – пропан, бутан, пропан-бутан и другие неагрессивные среды.	
Исполнение	Стандарт: FIRE SAFE, TA-LUFT Вариант: ANTYSTATIC		

Шаровой кран может иметь следующее дополнительное оснащение:

- пневматический или электрический привод (возможно исполнение Ex)
- червячный редуктор
- датчик экстренной сигнализации (возможно исполнение Ex)
- удлинение штока
- возможность пломбировки или закрытия на замок



DN	A [mm]	B [mm]
15	45	50
20	47	60
25	49	70
32	65	81
40	72	91
50	83	106