

Линейный электропривод

PSL 202



Основные ТЕХНИЧЕСКИЕ ДАННЫЕ

Усилие	[кН]	2	(макс.)
Ход привода	[мм]	50	(макс.)
Обороты маховика	[/10мм Ход]	12	
Степень защиты	EN 60529	IP 65	
допуск. окружающая темп.	[°C]	от -20 до +80 (S2) / от -20 до +60 (S4)	
Масса (без допол. опций)	[кг]	4,5	

Скорость перемещения и ТЕХНИЧЕСКИЕ ДАННЫЕ

Типоразмер:		PSL202							
Скорость перемещения:		0,5 мм/сек [50Гц] / 0,6 мм/сек [60Гц]						0,45 мм/сек	
Электропитание [В]		230 В AC 1~		115 В AC 1~		24 В AC 1~		400 В 3~	24 В DC
Частота [Гц]		50	60	50	60	50	60	-	
Номинальный ток ① [А]		0,08	0,09	0,15	0,18	0,75	0,87	0,3	
макс. потребление мощности ② [ВА]		37	40	37	40	37	40	24	
Режим эксплуатации ③ IEC 60034-1,8		S2 30мин		S4 80% ED - 1200циклов/ч				так же	
Защита электродвигателя		устойчив к заклиниванию						мульти предохран.	

Типоразмер:		PSL202.1							
Скорость перемещения:		0,25 мм/сек [50Гц] / 0,3 мм/сек [60Гц]							
Электропитание [В]		230 В AC 1~		115 В AC 1~		24 В AC 1~		400 В 3~	24 В DC
Частота [Гц]		50	60	50	60	50	60		
Номинальный ток ① [А]		0,04	0,045	0,08	0,09	0,38	0,43		
макс. потребление мощности ② [ВА]		28,2	29,4	28,2	29,4	28,2	29,4		
Режим эксплуатации ③ IEC 60034-1,8		S2 30мин		S4 80% ED - 1200циклов/ч					
Защита электродвигателя		устойчив к заклиниванию							

Типоразмер:		PSL202.2								
Скорость перемещения:		1,4 мм/сек [50Гц] / 1,7 мм/сек [60Гц]						1,0 мм/сек		
Электропитание [В]		230 В AC 1~		115 В AC 1~		24 В AC 1~		400 В 3~	24 В DC	
Частота [Гц]		50	60	50	60	50	60	-		
Номинальный ток ① [А]		0,11	0,09	0,22	0,18	1,05	0,88	0,06	0,05	1,0
макс. потребление мощности ② [ВА]		44	40	44	40	44	40	62	54	41
Режим эксплуатации ③ IEC 60034-1,8		S2 30мин		S4 50% ED - 1200циклов/ч						
Защита электродвигателя		Термовыключатель						мульти предохран.		

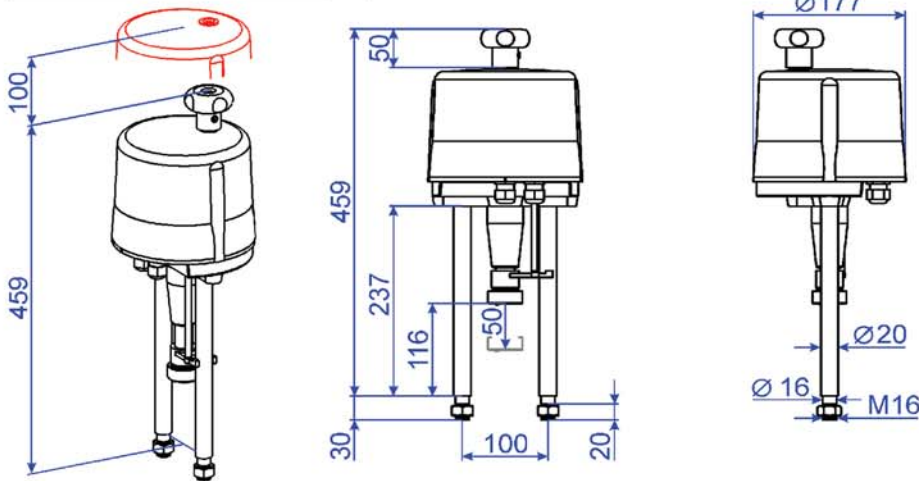
Допол. КОМПЛЕКТАЦИЯ / Опции

Для электропитания:	Обознач.	230 В AC 1~	115 В AC 1~	24 В AC 1~	400 В 3~	24 В DC
Допол. путевые выключатели с сереб. контактами (стандарт) от 100 мА до 5 А при 24 В до 230 В AC/DC	2WE	✓	✓	✓	✓	✓
Допол. путевые выключатели с позолоченными контактами от 0,1 мА до 100 мА при 1 В до 24 В AC/DC	2WE Gold	✓	✓	✓	✓	✓
Одинарный/двойной потенциометр	PD	✓	✓	✓	✓	✓
Позиционер	PSAP	✓	✓	✓	④	—
Датчик положения	PSPT	✓	✓	✓	✓	✓
Обогрев	H	✓	✓	✓	✓	✓
Локальное управление	PSC	✓	✓	✓	④	—
Степень защиты	EN60529	IP 67				

Пояснение:

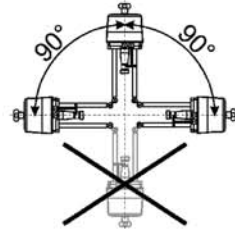
- ① = потребление тока при номин. нагрузке, без допол. опций ④ = только вместе с блоком защиты от поворота
 ② = макс. измерение мощности, включая допол. опции ✓ = имеется
 ③ = при окружающей темп. в 25°C — = не имеется

ГАБАРИТНЫЕ РАЗМЕРЫ [мм]



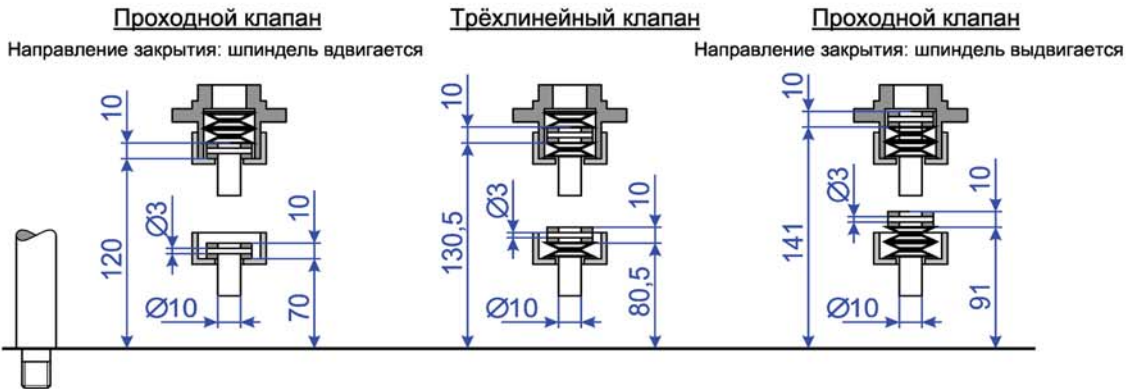
PSL 202

Монтажное положение

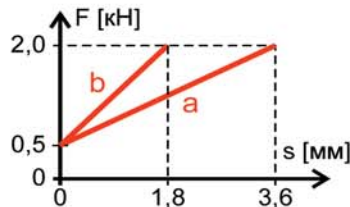
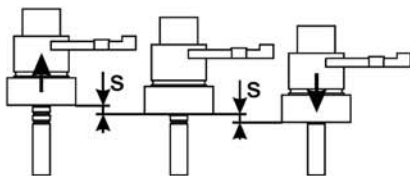


Размеры для стандартного PS-сцепления

(Для вентильного шпинделя с резьбой, защищено стопорным штифтом)



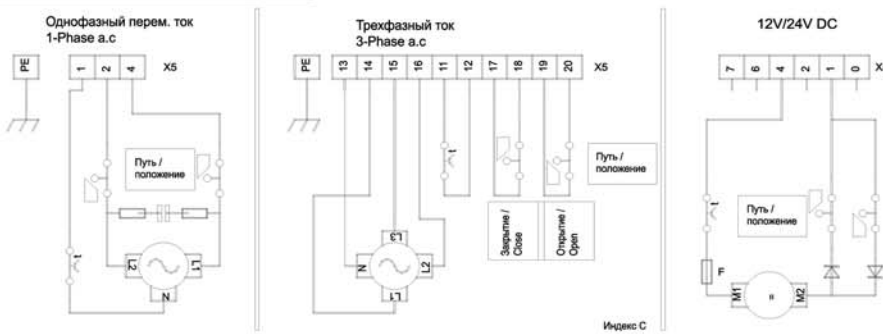
Настройка усилия закрытия



a = Ход тарельчатых пружин для проходного клапана
b = Ход тарельчатых пружин для трёхлинейного клапана

s = Ход тарельч. пружин F = Усилие закрытия

Схема электр. соединений



Стандартное исполнение

- 2 концевых выключателя
- Маховик с индикацией направления
- Мех. индикация положения
- 2 кабельных ввода M20 x 1,5, для диаметров от 8 до 13 мм
- Плата для крепления допол. комплектаций / опций

