

Линейный электропривод

PSL 204



Основные ТЕХНИЧЕСКИЕ ДАННЫЕ

Усилие	[кН]	4,5	(макс.)
Ход привода	[мм]	50	(макс.)
Обороты маховика	[/10мм Ход]	12	
Степень защиты	EN 60529	IP 65	
допуск. окружающая темп.	[°C]	от -20 до +80 (S2) / от -20 до +60 (S4)	
Масса (без допол. опций)	[кг]	5,5	

Скорость перемещения и ТЕХНИЧЕСКИЕ ДАННЫЕ

Типоразмер:						PSL204		
Скорость перемещения:	0,5 мм/сек [50Гц] / 0,6 мм/сек [60Гц]							
Электропитание [В]	230 В AC 1~		115 В AC 1~		24 В AC 1~		400 В 3~	24 В DC
Частота [Гц]	50	60	50	60	50	60		
Номинальный ток ① [А]	0,11	0,12	0,22	0,25	1,0	1,2		
макс. потребление мощности ② [ВА]	44	47	44	47	44	47		
Режим эксплуатации ③ IEC 60034-1,8	S2 30мин		S4 80% ED - 1200циклов/ч					
Защита электродвигателя	Термовыключатель							

Типоразмер:						PSL204.1		
Скорость перемещения:	1,0 мм/сек [50Гц] / 1,2 мм/сек [60Гц]						1,0 мм/сек	
Электропитание [В]	230 В AC 1~		115 В AC 1~		24 В AC 1~		400 В 3~	24 В DC
Частота [Гц]	50	60	50	60	50	60		-
Номинальный ток ① [А]	0,23	0,21	0,46	0,42	2,2	2,01		1,0
макс. потребление мощности ② [ВА]	72	68	72	68	72	68		41
Режим эксплуатации ③ IEC 60034-1,8	S2 30мин		S4 50% ED - 1200циклов/ч					
Защита электродвигателя	Термовыключатель							
	мульти предохран.							

Типоразмер:						PSL204.2		
Скорость перемещения:	1,4 мм/сек [50Гц] / 1,7 мм/сек [60Гц]							
Электропитание [В]	230 В AC 1~		115 В AC 1~		24 В AC 1~		400 В 3~	24 В DC
Частота [Гц]	50	60	50	60	50	60	50	60
Номинальный ток ① [А]	0,27	0,23	0,54	0,45	2,5	2,2	0,12	0,09
макс. потребление мощности ② [ВА]	81	72	81	72	81	72	102	85
Режим эксплуатации ③ IEC 60034-1,8	S2 30мин		S4 50% ED - 1200циклов/ч					
Защита электродвигателя	Термовыключатель							

Допол. КОМПЛЕКТАЦИЯ / Опции

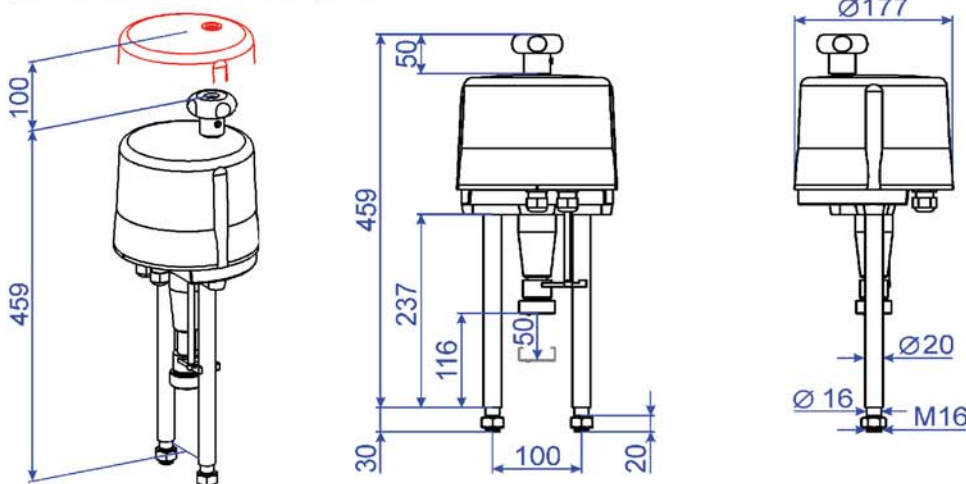
Для электропитания:	Обознач.	230 В AC 1~	115 В AC 1~	24 В AC 1~	400 В 3~	24 В DC
Допол. путевые выключатели с сереб. контактами (стандарт) от 100 мА до 5 А при 24 В до 230 В AC/DC	2WE	✓	✓	✓	✓	✓
Допол. путевые выключатели с позолоченными контактами от 0,1 мА до 100 мА при 1 В до 24 В AC/DC	2WE Gold	✓	✓	✓	✓	✓
Одинарный/двойной потенциометр	PD	✓	✓	✓	✓	✓
Позиционер	PSAP	✓	✓	⑤	④	—
Датчик положения	PSPT	✓	✓	✓	✓	✓
Обогрев	H	✓	✓	✓	✓	✓
Локальное управление	PSC	✓	✓	✓	④	—
Степень защиты	EN60529	IP 67				

Пояснение:

- ① = потребление тока при номин. нагрузке, без допол. опций
 ② = макс. измерение мощности, включая допол. опции
 ③ = при окружающей темп. в 25°C

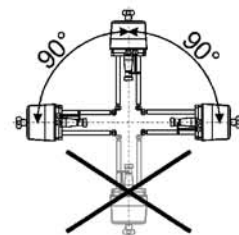
- ④ = только вместе с блоком защиты от поворота
 ⑤ = для скоростей 1,0 мм/с и 1,4 мм/с нужны допол. реле
 ✓ = имеется
 — = не имеется

ГАБАРИТНЫЕ РАЗМЕРЫ [мм]



PSL 204

Монтажное положение



Размеры для стандартного PS-сцепления

(Для вентильного шпинделя с резьбой, защищено стопорным штифтом)

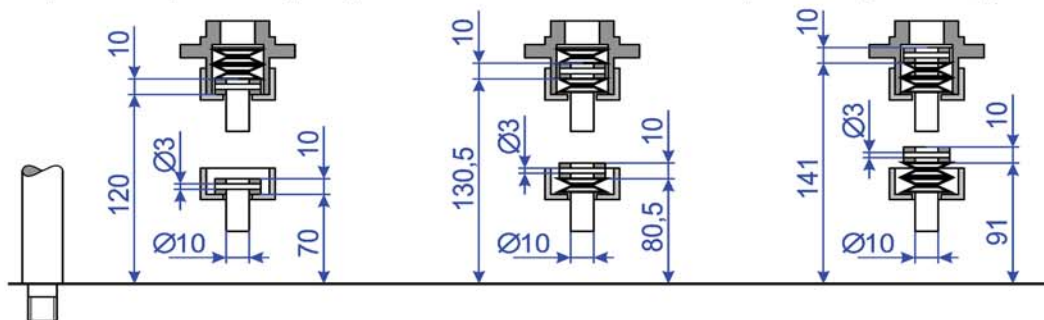
Проходной клапан

Направление закрытия: шпindelъ вдвигается

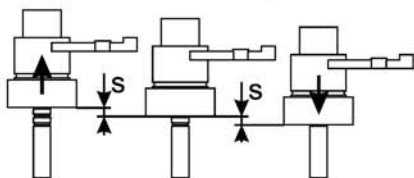
Трёхлинейный клапан

Проходной клапан

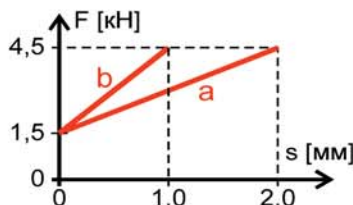
Направление закрытия: шпindelъ выдвигается



Настройка усилия закрытия

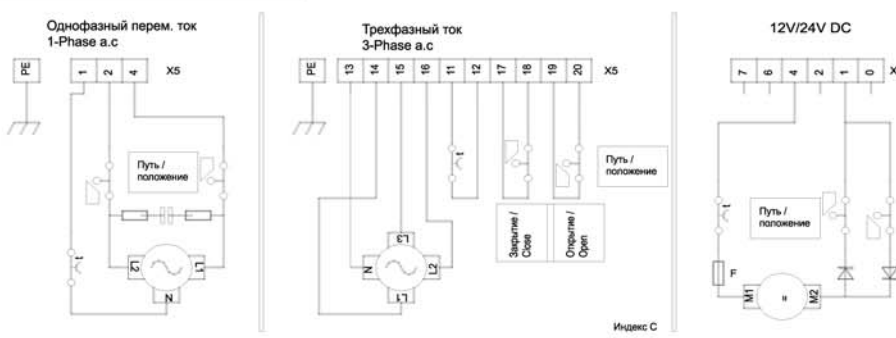


s = Ход тарельч. пружин F = Усилие закрытия

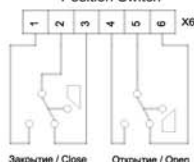


a = Ход тарельчатых пружин для проходного клапана
b = Ход тарельчатых пружин для трёхлинейного клапана

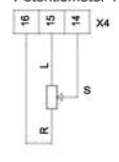
Схема электр. соединений



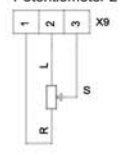
Дополнительный путевой переключатель Additional Position Switch



Потенциометр 1 Additional Potentiometer 1



Потенциометр 2 Additional Potentiometer 2



Обогрев Heating



Стандартное исполнение

- 2 концевых выключателя
- Маховик с индикацией направления
- Мех. индикация положения
- 2 кабельных ввода M20 x 1,5, для диаметров от 8 до 13 мм
- Плата для крепления допол. комплектаций / опций